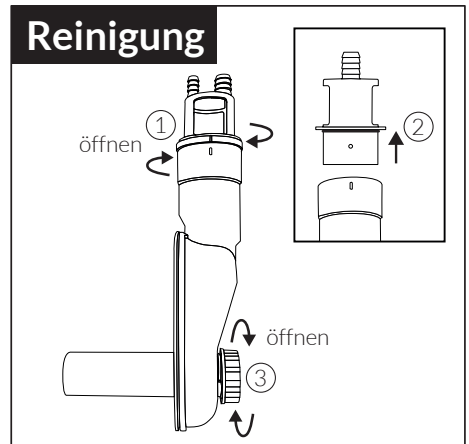
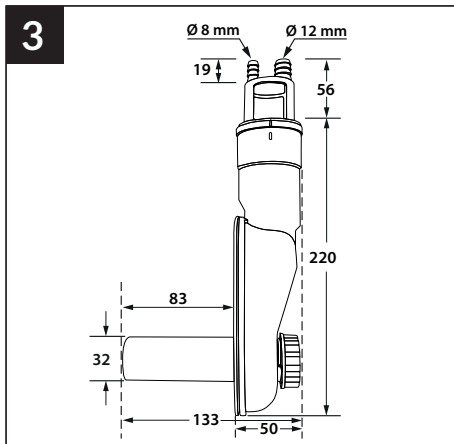
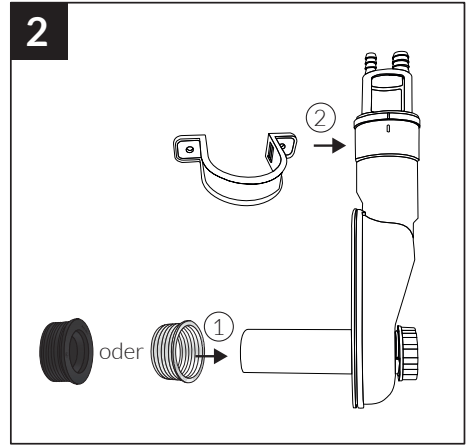
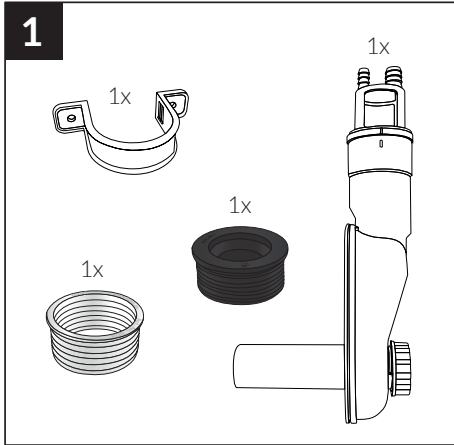




Multilingual



# Art. 6790



• Max. Durchfluss: 8 mm Tülle = 800 l/h, 12 mm Tülle = 1300 l/h, 8 mm und 12 mm Tülle = 1500 l/h.

## Entwässerungsanschluss DIN EN 1717

Dieser Anschluss ist zur Anwendung im Trinkwasserbereich geeignet. Der Einsatz erfolgt nur mit Originalteilen der Fa. HAAS. Die Anschlusseinsätze werden mit einem Bajonettverschluss gesichert. Nicht zulässig ist der Anschluss von Fremdteilen bei Entfernung des oberen Einsatzes. Für den Einsatz im Grauwasserbereich (Duschen, Waschmaschine etc.) empfehlen wir einen Siphon nach DIN EN 274 z. B. Artikel 2850 der Fa. HAAS.

(EN)

Max. Flow rate: 8 mm spout = 800 l/h, 12 mm spout = 1300 l/h, 8 mm and 12 mm spout = 1500 l/h.

### **Drainage connection DIN EN 1717**

This connection is suitable for use in drinking water applications. It is only used with original HAAS parts. The connection inserts are secured with a bayonet lock. The connection of third-party parts is not permitted if the upper insert is removed. For use in gray water applications (showers, washing machines, etc.), we recommend a siphon in accordance with DIN EN 274, e.g. article 2850 from HAAS.

(FR)

Max. Débit : embout de 8 mm = 800 l/h, embout de 12 mm = 1300 l/h, embouts de 8 mm et 12 mm = 1500 l/h.

### **Raccord de drainage DIN EN 1717**

Ce raccord convient pour une utilisation dans le domaine de l'eau potable. Il ne peut être utilisé qu'avec des pièces d'origine de la société HAAS. Les inserts de raccordement sont sécurisés par une fermeture à baïonnette. Le raccordement de pièces étrangères n'est pas autorisé en cas de retrait de l'insert supérieur. Pour l'utilisation dans le domaine des eaux grises (douches, machines à laver, etc.), nous recommandons un siphon selon DIN EN 274, par exemple l'article 2850 de la société HAAS.

(NL)

Max. Debiet: 8 mm uitloop = 800 l/u, 12 mm uitloop = 1300 l/u, 8 mm en 12 mm uitloop = 1500 l/u.

### **Afvoeraansluiting DIN EN 1717**

Deze aansluiting is geschikt voor gebruik in drinkwatertoepassingen. Hij wordt alleen gebruikt met originele HAAS-onderdelen. De aansluitingstukken worden vastgezet met een bajonetsluiting. Het aansluiten van onderdelen van derden is niet toegestaan als het bovenste inzetstuk is verwijderd. Voor gebruik in grijswatertoepassingen (douches, wasmachines, enz.) raden we een sifon aan volgens DIN EN 274, bijvoorbeeld artikel 2850 van HAAS.

(IT)

Portata: bocca da 8 mm = 800 l/h, bocca da 12 mm = 1300 l/h, bocca da 8 mm e 12 mm = 1500 l/h.

### **Raccordo di drenaggio DIN EN 1717**

Questo raccordo è adatto all'uso in applicazioni con acqua potabile. Può essere utilizzato solo con componenti originali HAAS. Gli inserti di collegamento sono fissati con una chiusura a baionetta. Il collegamento di parti terze non è consentito se l'inserto superiore viene rimosso. Per l'utilizzo in applicazioni con acqua grigia (docce, lavatrici, ecc.), si consiglia un sifone conforme alla norma DIN EN 274, ad esempio l'articolo 2850 di HAAS.

(CZ)

Max. Průtok: 8 mm výtok = 800 l/h, 12 mm výtok = 1300 l/h, 8 mm a 12 mm výtok = 1500 l/h.

### **Odtoková přípojka DIN EN 1717**

Tato přípojka je vhodná pro použití v aplikacích s pitnou vodou. Používá se pouze s originálními díly HAAS. Připojovací vložky jsou zajištěny bajonetovou západkou. Připojení cizích dílů není povoleno, pokud je horní vložka odstraněna. Pro použití v aplikacích šedé vody (sprchy, práčky atd.) doporučujeme sifon podle normy DIN EN 274, např. článek 2850 od společnosti HAAS.

(SK)

Max. Prietok: 8 mm výtok = 800 l/h, 12 mm výtok = 1300 l/h, 8 mm a 12 mm výtok = 1500 l/h.

### **Odtoková prípojka DIN EN 1717**

Táto prípojka je vhodná na použitie v aplikáciách s pitnou vodou. Používa sa len s originálnymi dielmi HAAS. Pripojovacie vložky sú zabezpečené bajonetovým zámkom. Pripojenie dielov tretích strán nie je povolené, ak je horná vložka odstránená. Na použitie v aplikáciách so sivou vodou (sprchy, práčky atď.) odporúčame sifón podľa normy DIN EN 274, napr. výrobok 2850 od spoločnosti HAAS.

(PL)

Maks. Natężenie przepływu: wylewka 8 mm = 800 l/h, wylewka 12 mm = 1300 l/h, wylewka 8 mm i 12 mm = 1500 l/h.

### **Przyłącze spustowe DIN EN 1717**

To przyłącze nadaje się do stosowania w instalacjach wody pitnej. Jest ono używane wyłącznie z oryginalnymi częściami HAAS. Wkładki przyłączeniowe są zabezpieczone zamkiem bagnetowym. Podłączenie części innych producentów jest niedozwolone, jeśli górna wkładka zostanie usunięta. Do stosowania w instalacjach wody szarej (prysznic, pralki itp.) zalecamy syfon zgodny z normą DIN EN 274, np. artykuł 2850 firmy HAAS.

(HU)

Max. Áramlási sebesség: 8 mm-es kifolyócső = 800 l/h, 12 mm-es kifolyócső = 1300 l/h, 8 mm-es és 12 mm-es kifolyócső = 1500 l/h.

### **Lefolyócsatlakozás DIN EN 1717**

Ez a csatlakozó ivóvízes alkalmazásokban használható. Csak eredeti HAAS alkatrészekkel használható. A csatlakozóbetétek bajonettzárral vannak rögzítve. Harmadik alkatrészek csatlakoztatása nem megengedett, ha a felső betétet eltávolították. Szűrkevíz alkalmazásokban (zuhanyzók, mosógépek stb.) való használathoz a DIN EN 274 szabványnak megfelelő szifont ajánljuk, pl. a HAAS 2850-es cikkét.

(ES)

Caudal máx. Caudal: caño de 8 mm = 800 l/h, caño de 12 mm = 1300 l/h, caño de 8 mm y 12 mm = 1500 l/h.

### **Conexión de desagüe DIN EN 1717**

Esta conexión es apta para el uso en aplicaciones de agua potable. Sólo se utiliza con piezas originales HAAS. Los insertos de conexión están asegurados con un cierre de bayoneta. No se permite la conexión de piezas de terceros si se retira el inserto superior. Para el uso en aplicaciones de aguas grises (duchas, lavadoras, etc.) recomendamos un sifón según DIN EN 274, p. ej. el artículo 2850 de HAAS.