

Technik, die einfach verbindet.

HAAS®

Nürnberg

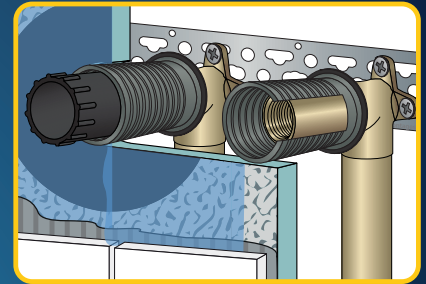


Seit über 70 Jahren Qualität & Innovation für das Sanitär-Handwerk.

# OHA-DICHTFIX 1/2" & MESSING-BAUSTOPFEN LONGVERSION - NACH DIN 18534

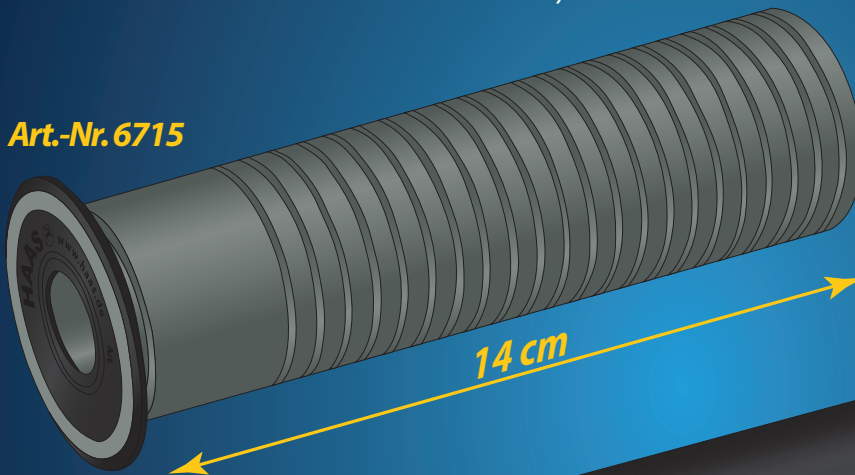
## VORTEILE AUF EINEN BLICK:

- 2-KOMPONENTEN-LÖSUNG (HART/WEICH)
- BESONDERS MONTAGEFREUNDLICH
- PASSEND FÜR FAST ALLE HANDELSÜBLICHEN 1/2" BAUSTOPFEN UND 1/2" WANDSCHEIBEN
- EXTRA LANGE AUSFÜHRUNG (DICHTFIX 14 CM UND MESSING-BAUSTOPFEN 15 CM LANG)

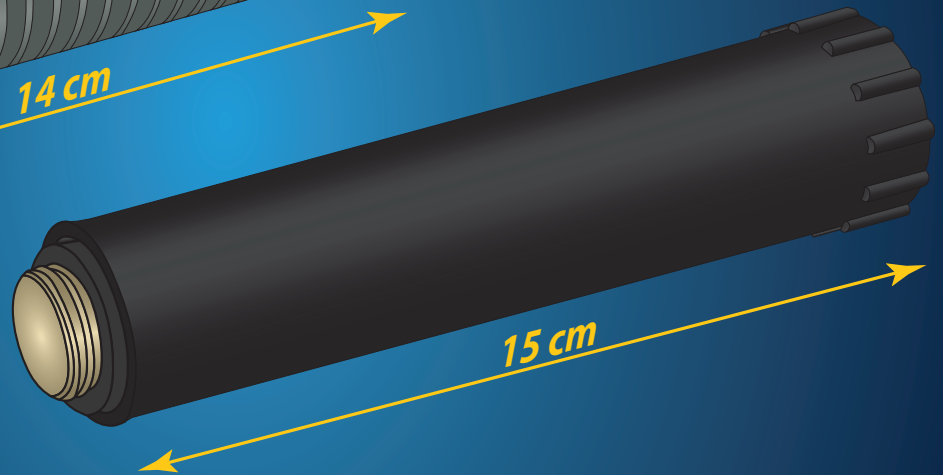


**EXTRA LANG**

Art.-Nr. 6715



Art.-Nr. 3431



Produktvideo



## OHA Dichtfix 1/2" & Baustopfen - Long Version

Art.-Nr.	Farbe:	Beschreibung:
6715	grau	OHA Dichtfix grau, 14 cm lang
3431	schwarz	Messing-Baustopfen schwarz, 15 cm lang

## OHA Dichtfix Set 1/2" - Long Version

Art.-Nr.	Farbe:	Beschreibung:
6720	grau/schwarz	OHA Dichtfix Set 1/2" bestehend aus: 2 Stück Dichtfix (# 6715), 14 cm lang und 2 Stück Messing-Baustopfen (# 3431), 15 cm lang



QUALITÄTSPRODUKTE VON HAAS - Innovativ! Dauerhaft! Sicher!  
Gießener Str. 5 • 90427 Nürnberg • Tel. +49 911 9366-0 • www.haas.de • info@haas.de

Alle Preise verstehen sich als Netto-Preise zuzüglich der bei Lieferung geltenden gesetzlichen MwSt. Es gelten die allgemeinen Geschäftsbedingungen 01/2016 der Otto Haas KG. Irrtümer und Preisänderungen vorbehalten.

**NACH  
DIN 18534**