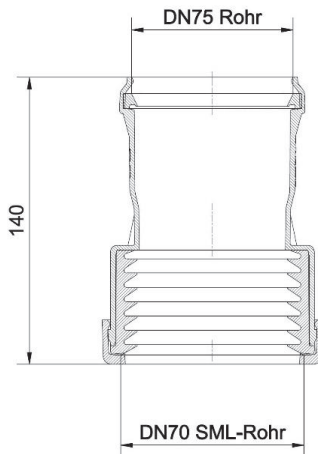


HT/SML-Rohrverbinder, DN 75/70

Artikel-Nr.: 6361



Produkt mit allgemeiner bauaufsichtlicher Zulassung Z-42.5-602

Für muffenlose Gusseisen Rohre nach DIN EN 877 als Übergangsverbinder zu Kunststoffrohre DIN EN 1451-1.

Sanitärausrüstungsgegenstand für Rohre und Formstücke

zur Verbindung von Kunststoffrohren DN75 (Aussendurchmesser 75 mm)

mit SML Gusseisen Rohren DN70 (Aussendurchmesser 78 mm)

Einsatzgebiet im Abwasserbereich

Rohrverbinder der Baustoffklasse B2 (normalentflammbar) nach DIN 4102-1

Material:

Polypropylen Copolymer

Elastomere Dichtmittel nach DIN EN 681-1



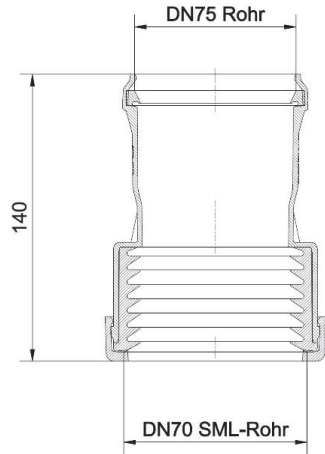
#6361.Datenblatt

(GB)

March 2024

HT/SML-Rohrverbinder, DN 75/70

Item-No.: 6361



Product with general building authority approval Z-42.5-602

For socketless cast iron pipes to DIN EN 877 as a transition connector for plastic pipes to DIN EN 1451-1.

Sanitary equipment for pipes and fittings

for connecting plastic pipes DN75 (outside diameter 75 mm)

with SML cast iron pipes DN70 (outside diameter 78 mm)

Area of application in the waste water sector

Pipe connector of building material class B2 (normal flammability) according to DIN 4102-1

Material:

Polypropylene Copolymer

Elastomere sealant in accordance with DIN EN 681-1



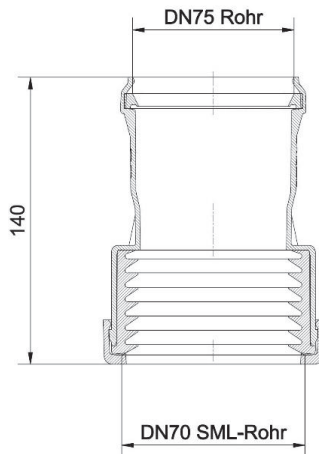
#6361.Datenblatt

(NL)

Maart 2024

HT/SML-buisverbinder, DN 75/70

Artikelnr.: 6361



Product met algemene bouwvergunning Z-42.5-602

Voor mofloze gietijzeren buizen volgens DIN EN 877 als overgangsstuk voor kunststofbuizen volgens DIN EN 1451-1.

Sanitaire uitrusting voor buizen en hulpstukken

voor het verbinden van kunststofbuizen DN75 (buitendiameter 75 mm)

met SML gietijzeren buizen DN70 (buitendiameter 78 mm)

Toepassingsgebied in de afvalwatersector

Buisverbinder van bouwmaterialaalklasse B2 (normaal ontvlambaar) volgens DIN 4102-1

Materiaal:

Polypropyleen copolymeer

Elastomeer afdichtingsmiddel volgens DIN EN 681-1



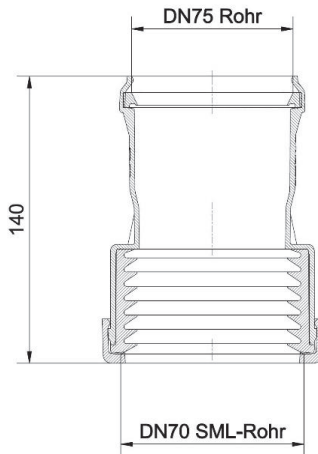
#6361.Datenblatt

(FR)

Mars 2024

Raccord de tuyaux HT/SML, DN 75/70

N° d'article: 6361



Produit avec agrément technique général Z-42.5-602

Pour tuyaux en fonte sans manchon selon DIN EN 877 comme raccord de transition pour tuyaux en plastique DIN EN 1451-1.

Objet d'équipement sanitaire pour tuyaux et raccords
pour le raccordement de tuyaux en plastique DN75 (diamètre extérieur 75 mm)
avec des tuyaux en fonte SML DN70 (diamètre extérieur 78 mm)

Domaine d'application dans le secteur des eaux usées

Raccord de tuyaux de la classe de matériaux de construction B2 (normalement inflammable)
selon DIN 4102-1

Matériau :

Polypropylène copolymère

Produit d'étanchéité élastomère selon DIN EN 681-1



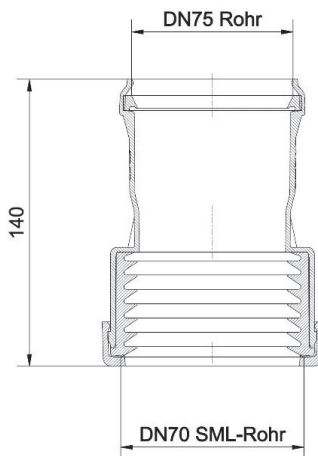
#6361.Datenblatt

(IT)

Marzo 2024

Connettore per tubi HT/SML, DN 75/70

Articolo n: 6361



Prodotto con omologazione generale Z-42.5-602

Per tubi in ghisa senza bicchiere secondo DIN EN 877 come raccordo di transizione per tubi in plastica secondo DIN EN 1451-1.

Apparecchiature sanitarie per tubi e raccordi

per il collegamento di tubi in plastica DN75 (diametro esterno 75 mm)

con tubi in ghisa SML DN70 (diametro esterno 78 mm)

Campo di applicazione nel settore delle acque reflue

Raccordo per tubi di materiale da costruzione di classe B2 (infiammabilità normale) secondo DIN 4102-1

Materiale:

Copolimero di polipropilene

Sigillante elastomerico in conformità alla norma DIN EN 681-1



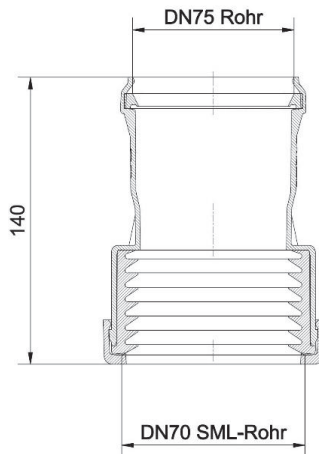
#6361.Datenblatt

(CZ)

Březen 2024

Potrubní spojka HT/SML, DN 75/70

Artikel-Nr.: 6361



Výrobek s obecným schválením stavebního úřadu Z-42.5-602

Pro litinové trubky bez nátrubku podle DIN EN 877 jako přechodová spojka pro plastové trubky podle DIN EN 1451-1.

Sanitární vybavení pro trubky a tvarovky

pro spojování plastových trubek DN75 (vnější průměr 75 mm)

s litinovými trubkami SML DN70 (vnější průměr 78 mm)

Oblast použití v oblasti odpadních vod

Spojka potrubí ze stavebního materiálu třídy B2 (normální hořlavost) podle DIN 4102-1

Materiál:

Materiál: kopolymer polypropylenu

Elastomerové těsnění podle DIN EN 681-1



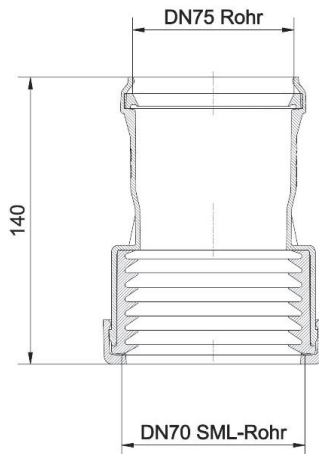
#6361.Datenblatt

(PL)

Marzec 2024

Złącze rurowe HT/SML, DN 75/70

Nr artykułu: 6361



Produkt z ogólną aprobatą nadzoru budowlanego Z-42.5-602

Do bezkielichowych rur żeliwnych wg DIN EN 877 jako złączka przejściowa do rur z tworzywa sztucznego wg DIN EN 1451-1.

Wyposażenie sanitarne do rur i kształtek

do łączenia rur z tworzyw sztucznych DN75 (średnica zewnętrzna 75 mm)

z rurami żeliwnymi SML DN70 (średnica zewnętrzna 78 mm)

Obszar zastosowania w sektorze ścieków

Złącze rurowe z materiału budowlanego klasy B2 (normalna palność) zgodnie z DIN 4102-1

Materiał:

Kopolimer polipropylenu

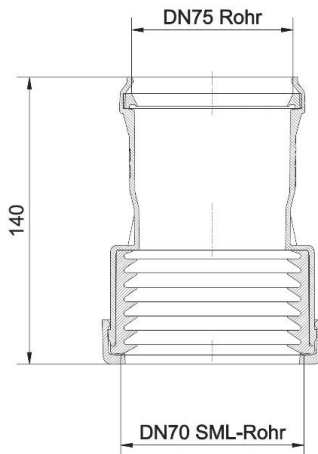
Uszczelniacz elastomerowy zgodnie z normą DIN EN 681-1



#6361.Datenblatt

HT/SML csőcsatlakozó, DN 75/70

Cikkszám: 6361



Z-42.5-602 általános építésügyi hatósági jóváhagyással rendelkező termék.

A DIN EN 877 szabvány szerinti aljzat nélküli öntöttvas csövekhez, a DIN EN 1451-1 szabvány szerinti műanyag csövek átmeneti csatlakozójaként.

Egészségügyi berendezések csövekhez és szerelvényekhez
műanyag csövek DN75 (külső átmérő 75 mm) csatlakoztatásához

DN70-es SML öntöttvas csövekhez (külső átmérő 78 mm)

Alkalmazási terület a szennyvízágazatban

B2 építőanyag osztályú (normál éghetőségű) csőcsatlakozó a DIN 4102-1 szerint

Anyag:

Polipropilén kopolimer

Elasztomer tömítőanyag a DIN EN 681-1 szabvány szerint



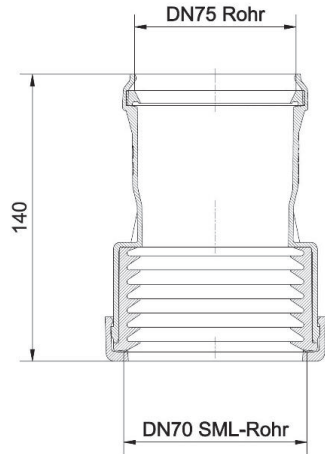
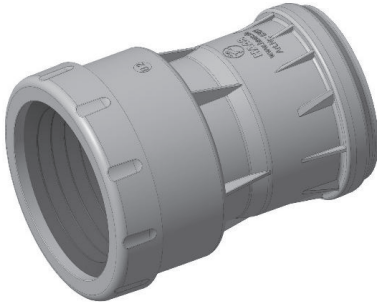
#6361.Datenblatt

(ES)

Marzo 2024

Conector de tuberías HT/SML, DN 75/70

Nº de artículo: 6361



Producto con homologación general para la construcción Z-42.5-602

Para tuberías de fundición sin manguito según DIN EN 877 como conector de transición para tuberías de plástico según DIN EN 1451-1.

Equipamiento sanitario para tuberías y accesorios
para conectar tuberías de plástico DN75 (diámetro exterior 75 mm)
con tuberías de fundición SML DN70 (diámetro exterior 78 mm)

Ámbito de aplicación en el sector de las aguas residuales

Conector de tuberías de material de construcción clase B2 (inflamabilidad normal) según DIN 4102-1

Material:

Copolímero de polipropileno

Sellante elastómero según DIN EN 681-1



#6361.Datenblatt