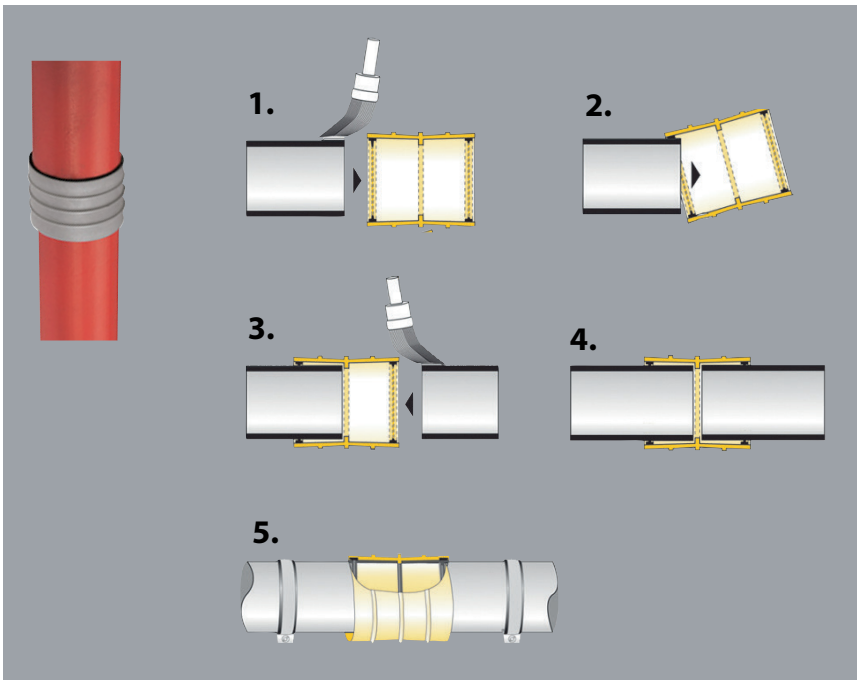




Art. 6302

SVE-Verbinder



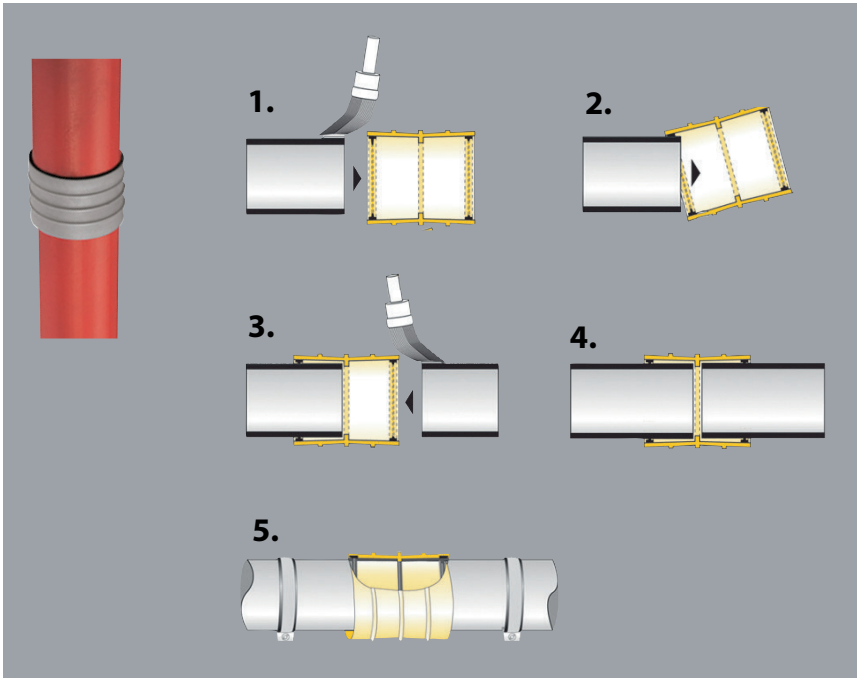
Steckverbindung für Guss-/TML-/BML-Leitungen im Bereich Grundstücksentwässerung und Hausabflussleitungen. Gefertigt entsprechend den amtlichen Bau- und Prüfvorgaben. Doppelmuffe aus PP in grauer Farbe mit direkt angespritzten Lippendichtungen aus TPE. Leichtes, sicheres Montieren, da kein Verrutschen der Dichtung möglich. Bei Verwendung der SVE-Verbinder innerhalb von Gebäuden empfehlen wir aufgrund der Elastizität der Verbindung im Bedarfsfall die Rohre und Formstücke zusätzlich zu sichern.

Hinweis: Der SVE-Verbinder ist nur für einmaligen Einbau verwendbar. Nach Auswechseln oder Reparatur einer Verbindungsstelle ist ein neuer Verbinder einzubauen.



6302

SVE connector (GB)



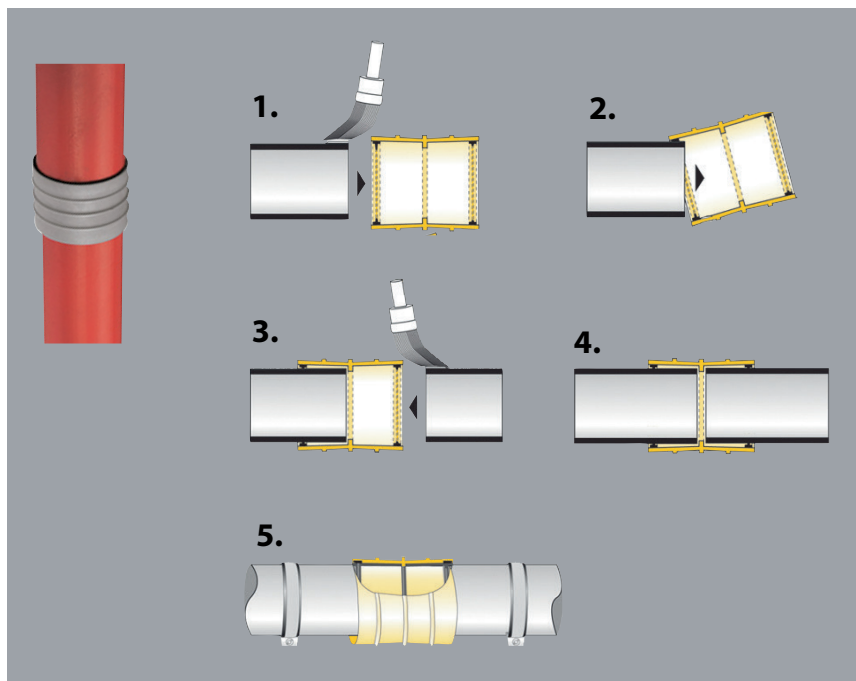
Plug-in connector for cast iron/TML/BML pipes in the field of property drainage and house drainage pipes. Manufactured according to official construction and testing specifications. Double socket made of PP in gray color with directly molded lip seals made of TPE. Easy, safe installation, as no slipping of the seal is possible. When using the SVE connector inside buildings, we recommend to additionally secure the pipes and fittings if necessary due to the elasticity of the connection.

Note: The SVE connector can only be used for one-time installation. After replacing or repairing a joint, a new connector must be installed.



6302

Connecteur SVE (FR)



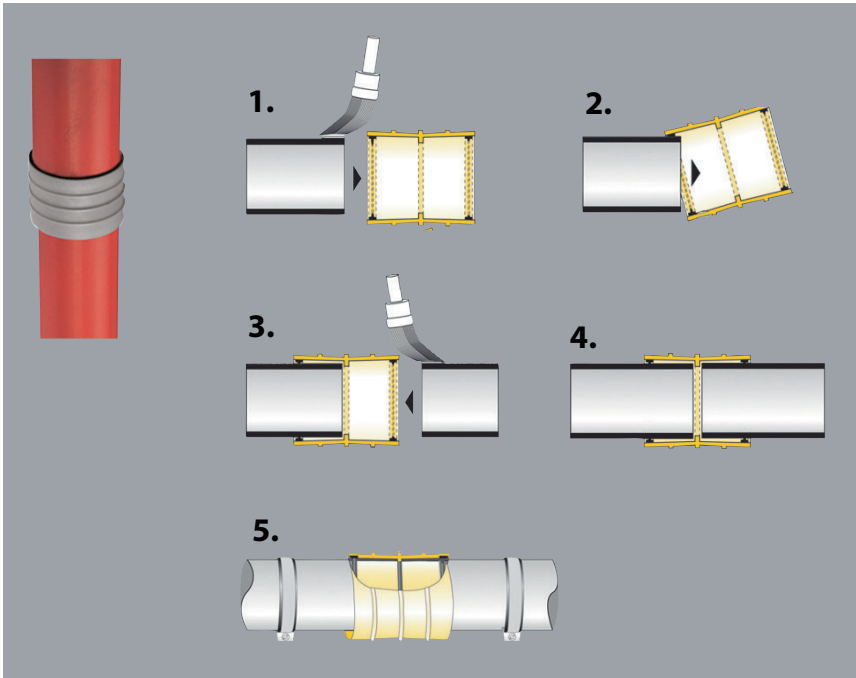
Connecteur pour les tuyaux en fonte/TML/BML dans le domaine de l'évacuation des eaux usées des propriétés et des maisons. Fabriqué conformément aux spécifications officielles de construction et d'essai. Douille double en PP de couleur grise avec joints à lèvres directement moulés en TPE. Installation facile et sûre, car il est impossible de faire glisser le sceau. Lorsque les connecteurs SVE sont utilisés à l'intérieur des bâtiments, nous recommandons de sécuriser également les tuyaux et les raccords si nécessaire en raison de l'élasticité de la connexion.

Note : Le connecteur SVE ne peut être utilisé que pour une installation unique. Après avoir remplacé ou réparé un joint, un nouveau connecteur doit être installé.



6302

SVE-stekker (NL)



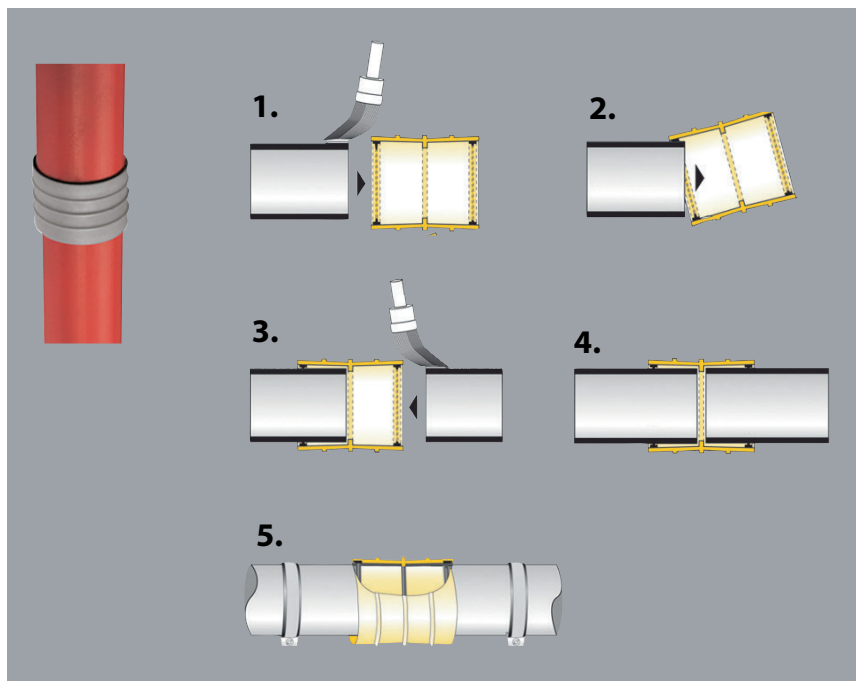
Insteekkoppeling voor gietijzeren/TML/BML-buizen op het gebied van afwatering van eigendommen en huisafvoerbuizen. Vervaardigd in overeenstemming met de officiële constructie- en testspecificaties. Dubbele mof van PP in grijze kleur met direct ingegoten lipafdichtingen van TPE. Eenvoudige, veilige installatie, omdat de afdichting niet kan verschuiven. Bij gebruik van de SVE connectoren binnen gebouwen, raden wij aan om de buizen en fittingen extra te beveiligen, indien nodig, omwille van de elasticiteit van de verbinding.

Opmerking: De SVE-connector kan alleen worden gebruikt voor eenmalige installatie. Na vervanging of reparatie van een verbinding, moet een nieuwe connector worden geïnstalleerd.



6302

Connettore SVE (IT)



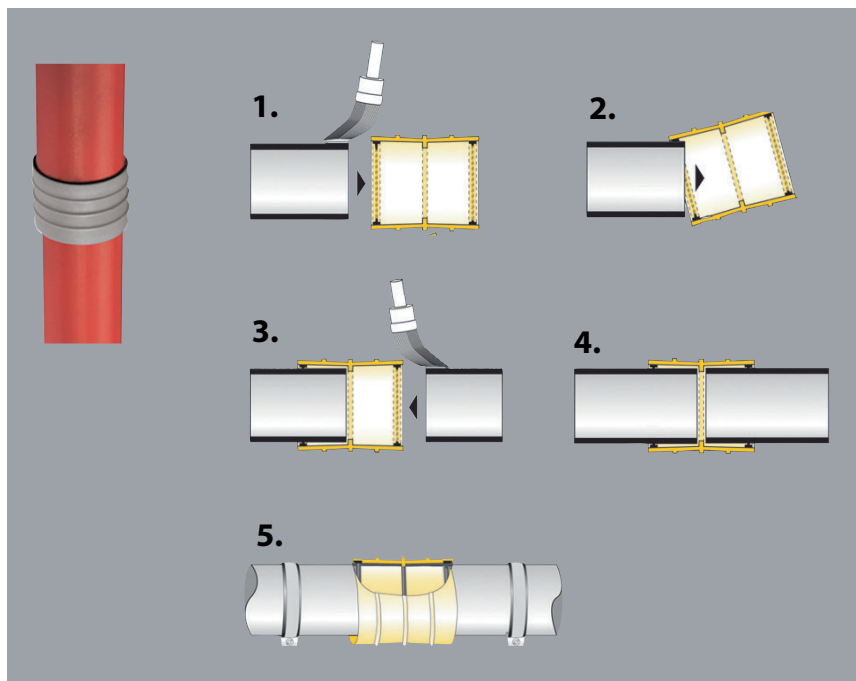
Connettore a innesto per tubi in ghisa/TML/BML nell'area del drenaggio della proprietà e dei tubi di scarico della casa. Fabbricato in conformità con le specifiche ufficiali di costruzione e collaudo. Presa doppia in PP di colore grigio con guarnizioni a labbro direttamente stampate in TPE. Installazione facile e sicura, poiché non è possibile lo scivolamento della guarnizione. Quando si utilizzano i raccordi SVE all'interno di edifici, si consiglia di fissare ulteriormente i tubi e i raccordi, se necessario, a causa dell'elasticità della connessione.

Nota: Il connettore SVE può essere usato solo per una sola installazione. Dopo aver sostituito o riparato un giunto, è necessario installare un nuovo connettore.



6302

SVE konektor (CZ)



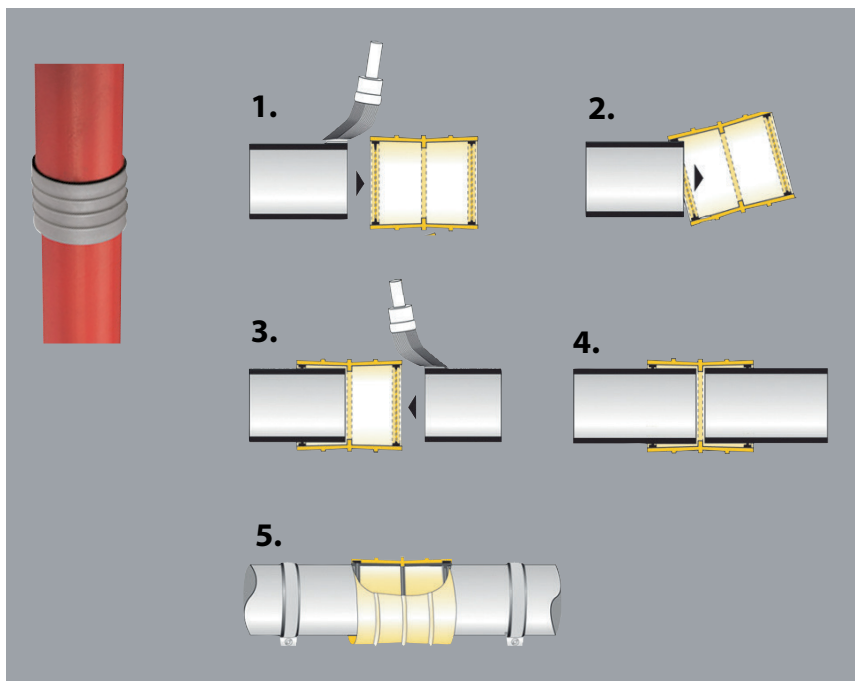
Zástrčkové připojení pro lité / TML / BML potrubí v oblasti kanalizace a domových kanalizace. Vyrobeno podle oficiální specifikace budovy a zkoušek. Dvojitá objímka z PP v šedé barvě s přímo tvarovanými břitovými těsněními z TPE. Snadná a bezpečná montáž, protože těsnění nemůže sklouznout. Při použití konektoru SVE uvnitř budov doporučujeme dodatečně zajistit potrubí a tvarovky, je-li to nutné kvůli pružnosti spojení.

Poznámka: Konektor SVE lze použít pouze pro jednorázovou instalaci. Po výměně nebo opravě připojovacího bodu musí být nainstalován nový konektor.



6302

Konektor SVE (SK)



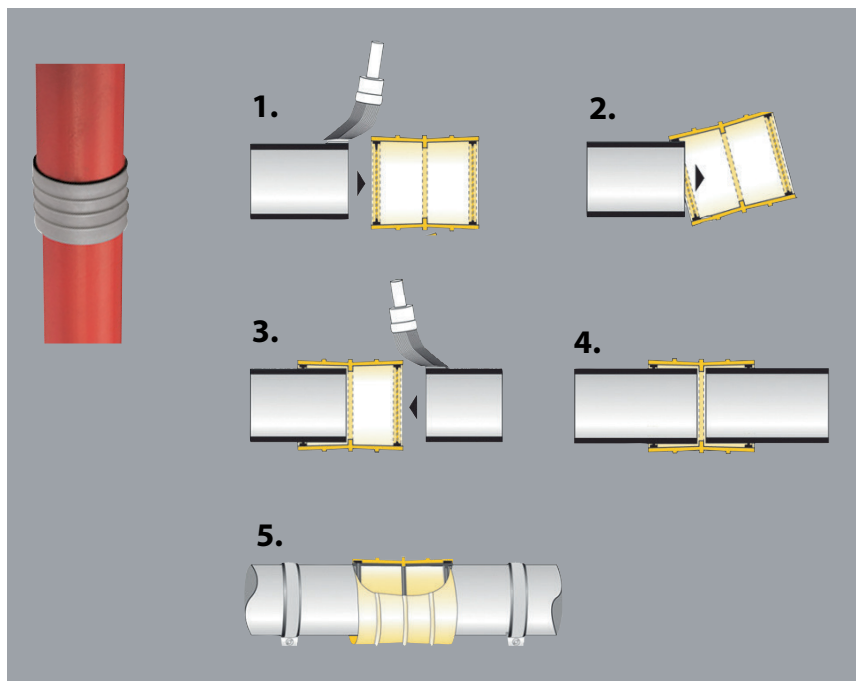
Zástrčkové pripojenie pre liate / TML / BML vedenie v oblasti pozemných a domových kanalizačných potrubí. Vyrobené podľa oficiálnych špecifikácií budovy a testov. Dvojitá objímka z PP v šedej farbe s priamo tvarovanými tesneniami pier z TPE. Ľahká a bezpečná montáž, pretože tesnenie nemôže kĺzať. Pri použití konektora SVE vo vnútri budov odporúčame dodatočne zabezpečiť potrubia a tvarovky, ak je to potrebné kvôli pružnosti spojenia.

Poznámka: Konektor SVE je možné použiť iba na jednorazovú inštaláciu. Po výmene alebo oprave bodu pripojenia musí byť nainštalovaný nový konektor.



6302

Złącze SVE (PL)



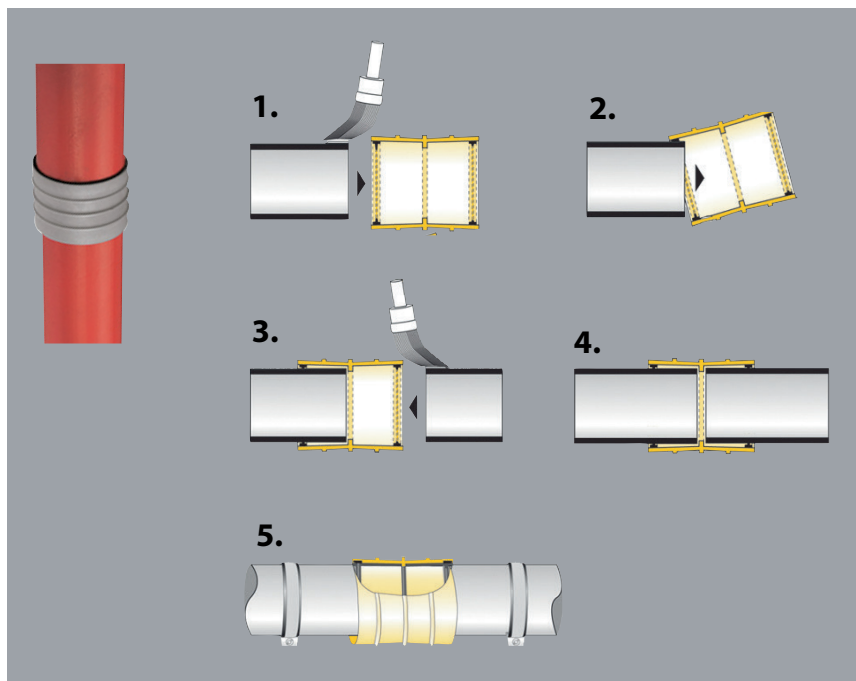
Złącza wtykowa do rur żeliwnych/TML/BML w zakresie odwadniania posesji i przydomowych oczyszczalni ścieków. Wyprodukowano zgodnie z oficjalnymi specyfikacjami konstrukcyjnymi i testowymi. Gniazdo podwójne wykonane z PP w kolorze szarym z bezpośrednio formowanymi uszczelkami wargowymi z TPE. Łatwy i bezpieczny montaż, ponieważ nie ma możliwości zsunięcia się uszczelki. W przypadku stosowania złączy SVE wewnątrz budynków, ze względu na elastyczność połączenia, zalecamy w razie potrzeby dodatkowe zabezpieczenie rur i kształtek.

Uwaga: Złącze SVE może być użyte tylko do jednorazowej instalacji. Po wymianie lub naprawieniu złącza należy zamontować nową złączkę.



6302

SVE csatlakozó (HU)



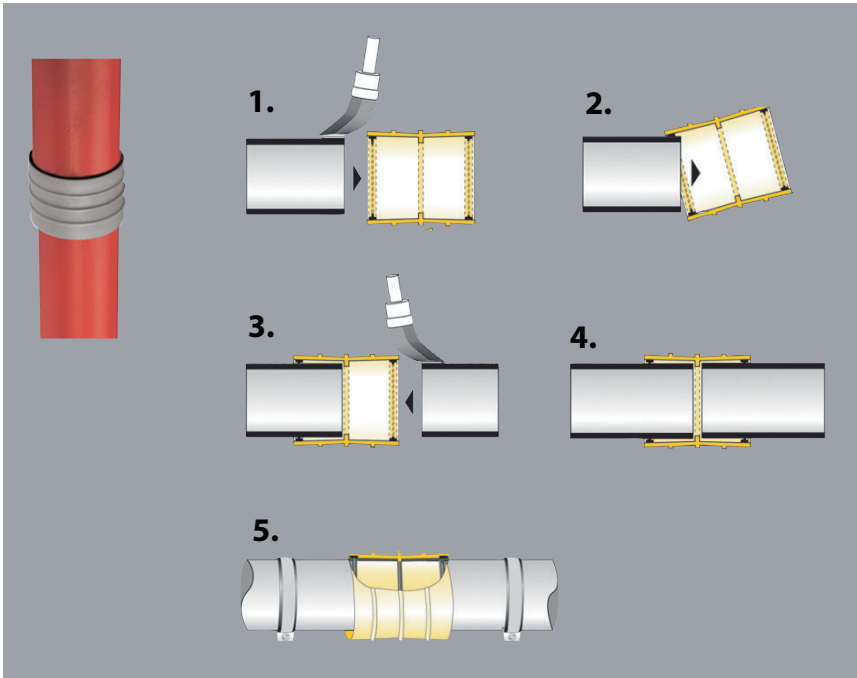
Dugaszó csatlakozás öntött / TML / BML vonalakhoz az ingatlanvezetés és a házvezetési vonalak területén. A hivatalos építési és vizsgálati előírásoknak megfelelően készül. Dupla foglalat PP-ből szürke színben, közvetlenül öntött ajaktömítésekkel, TPE-ből. Könnyű, biztonságos összeszerelés, mivel a tömítés nem csúszhat el. Amikor az SVE csatlakozót épületeken belül használja, javasoljuk a csövek és szerelvények további rögzítését, ha szükséges a csatlakozás rugalmassága miatt.

Megjegyzés: Az SVE csatlakozó csak egyszeri telepítésre használható. A csatlakozási pont cseréje vagy javítása után új csatlakozót kell felszerelni.



6302

Conector SVE (ES)



Conector enchufable para tuberías de hierro fundido/TML/BML en el ámbito del drenaje de la propiedad y de las tuberías de drenaje de la casa. Fabricado de acuerdo con las especificaciones oficiales de construcción y ensayo. Enchufe doble de PP en color gris con juntas de labio moldeadas directamente de TPE. Instalación fácil y segura, ya que no es posible el deslizamiento de la junta. Cuando se utilicen los conectores SVE en el interior de los edificios, recomendamos asegurar adicionalmente las tuberías y los accesorios si es necesario debido a la elasticidad de la conexión.

Nota: El conector SVE sólo puede utilizarse para una única instalación. Después de sustituir o reparar una junta, hay que instalar un nuevo conector.