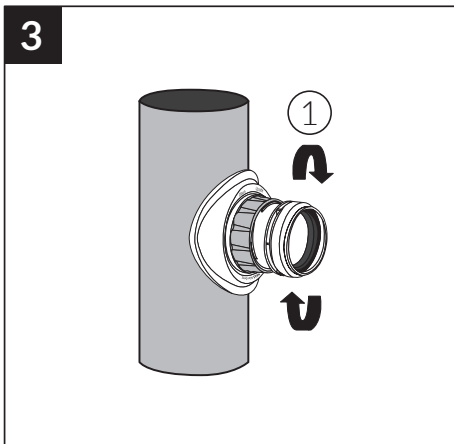
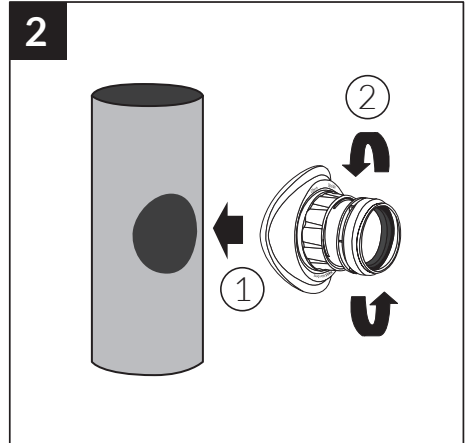
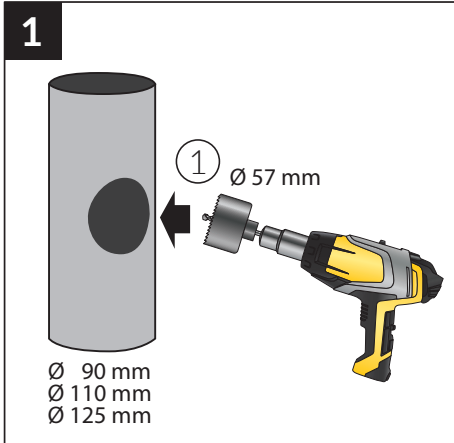


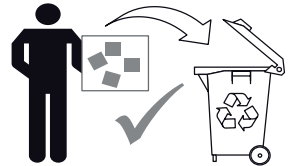


Art. 5001 / 5002 / 5003 / 5004 / 5007 / 5008

Multilingual



#760057



	Wandstärke (mm)	
	e min	e max
DN 90	2,2	4,1
DN 100	2,7	4,3
DN 125	3,1	5,0

***Die Easy-Fix Verbinder sind für Rohre DN90/DN110/DN125 mit der Zulassung nach DIN EN 1451 geeignet.**

(GB)

***The Easy-Fix connectors are suitable for DN90/DN110/DN125 pipes with DIN EN 1451 approval.**

(FR)

***Les raccords Easy-Fix conviennent pour les tuyaux DN90/DN110/DN125 avec l'agrément selon la norme DIN EN 1451.**

(NL)

***De Easy-Fix connectoren zijn geschikt voor DN90/DN110/DN125 buizen met DIN EN 1451 goedkeuring.**

(IT)

***I connettori Easy-Fix sono adatti per tubi DN90/DN110/DN125 con omologazione DIN EN 1451.**

(CZ)

***Spojky Easy-Fix jsou vhodné pro trubky DN90/DN110/DN125 se schválením podle DIN EN 1451.**

(SK)

***Spojky Easy-Fix sú vhodné pre rúry DN90/DN110/DN125 so schválením podľa normy DIN EN 1451.**

(PL)

***Złącza Easy-Fix są odpowiednie dla rur DN90/DN110/DN125 z homologacją DIN EN 1451.**

(HU)

***Az Easy-Fix csatlakozók DN90/DN110/DN125 csövekhez alkalmasak DIN EN 1451 jóváhagyással.**

(ES)

***Los conectores Easy-Fix son adecuados para tuberías DN90/DN110/DN125 con homologación DIN EN 1451.**