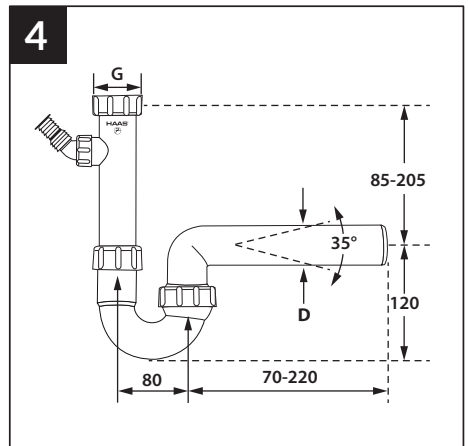
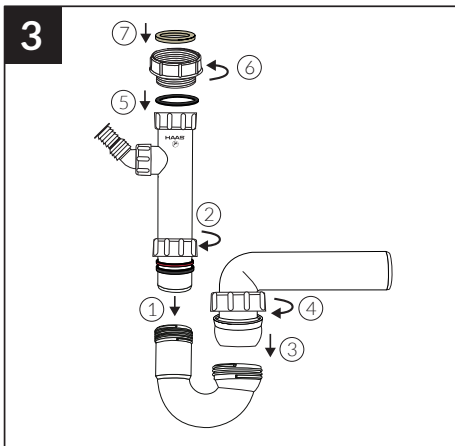
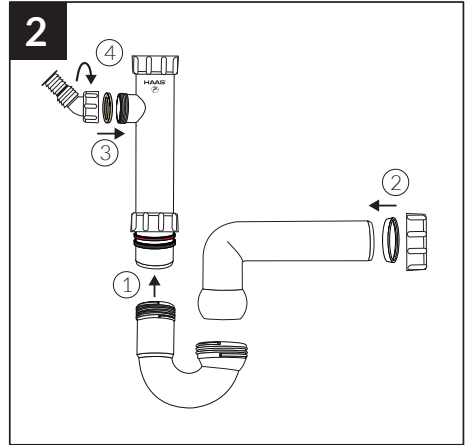
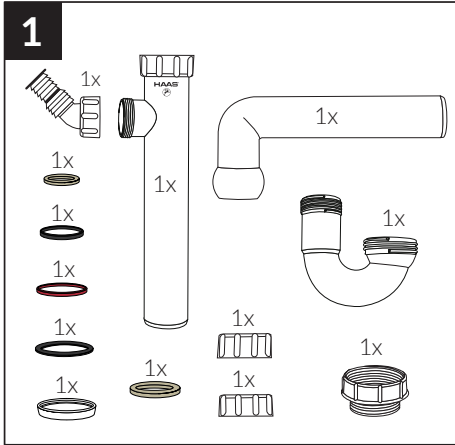




Art. 4850 / DN 50



G = 1 1/2" auf 2"