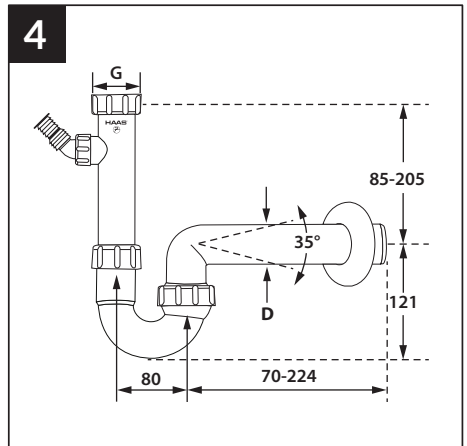
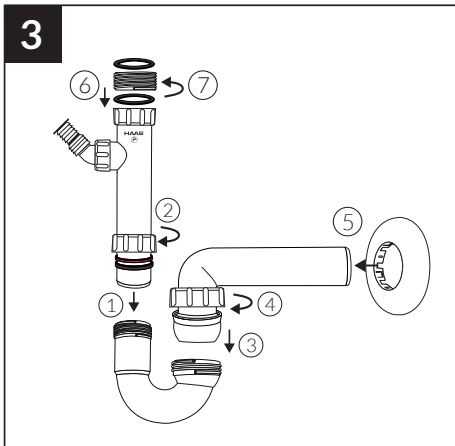
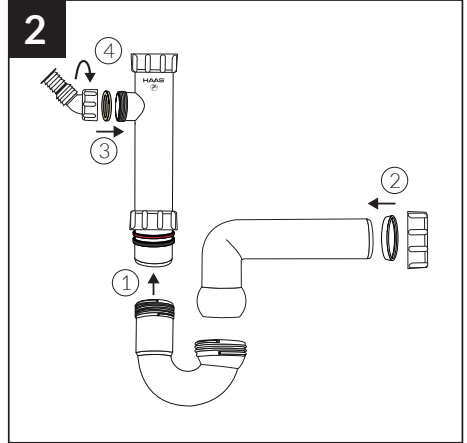
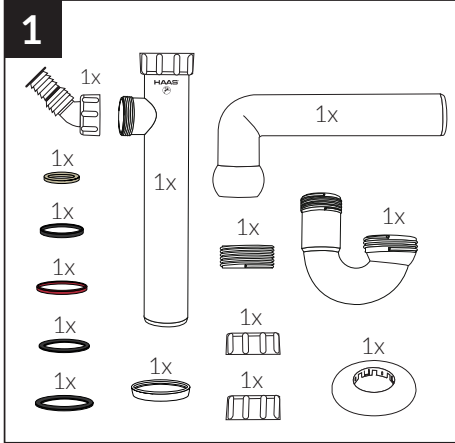




Art. 4830 / DN 40 Art. 4835 / DN 50



G = 1 1/2" auf 1 1/4" möglich