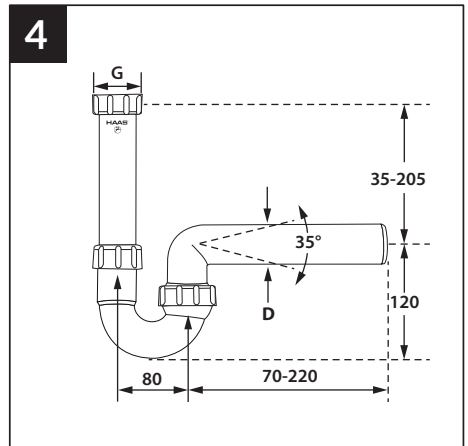
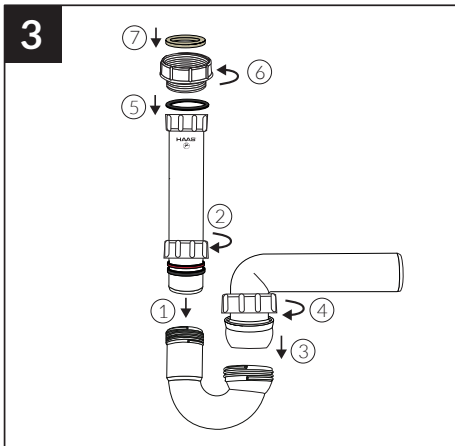
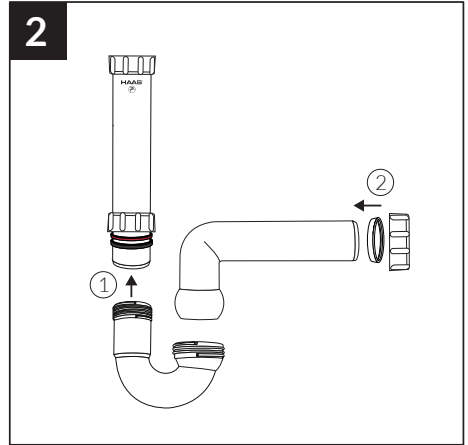
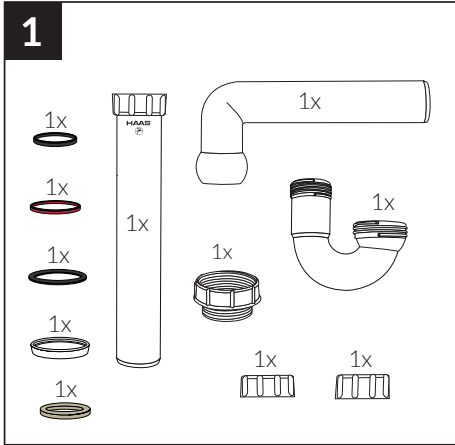




# Art. 4820 / DN 50



**G = 1 1/2" oder 2"**