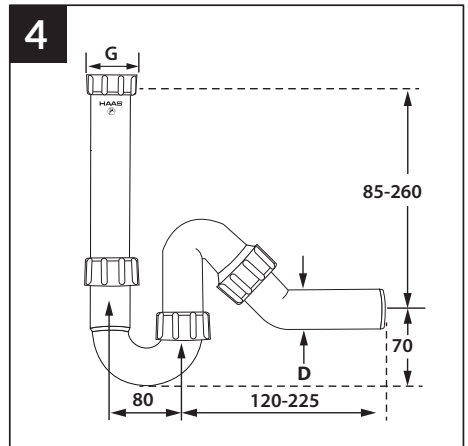
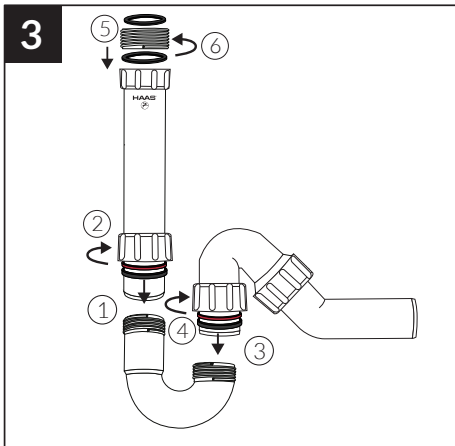
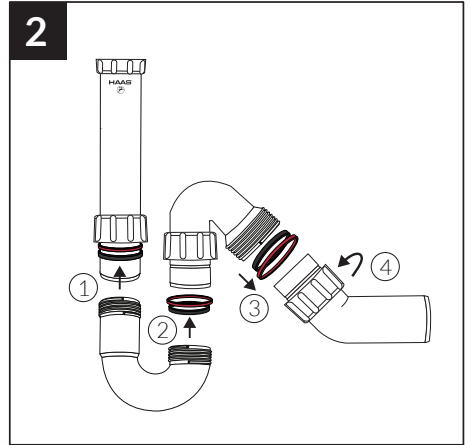
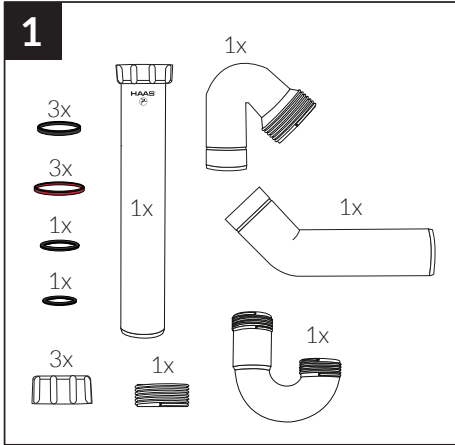




Art. 4633 / DN 40



G = 1½" auf 1¼" möglich