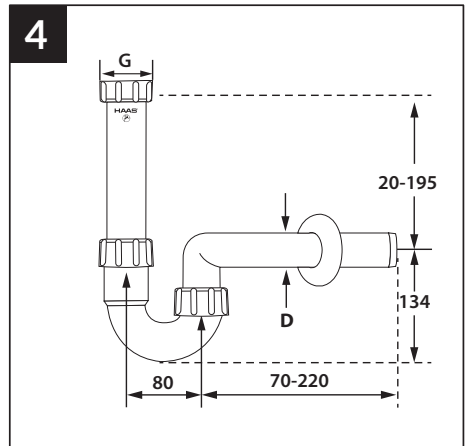
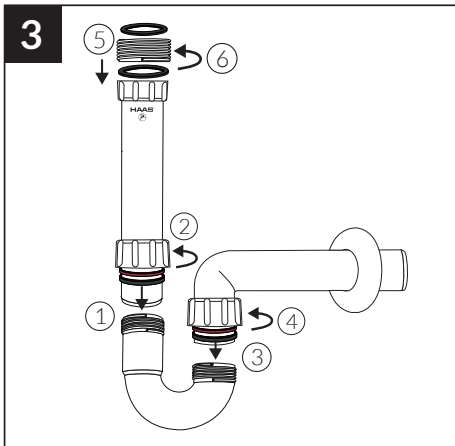
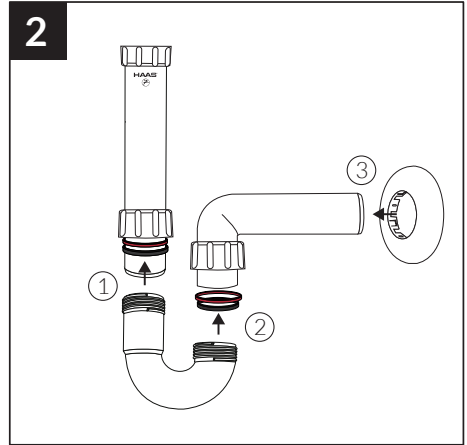
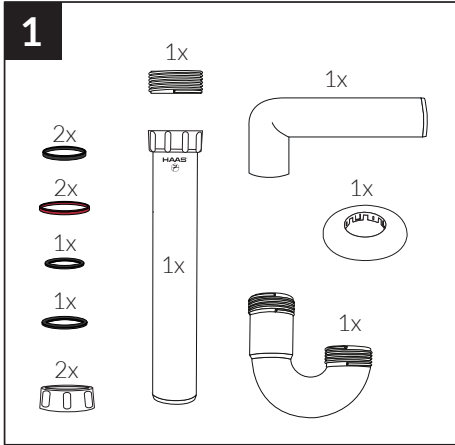




Art. 4632 / DN 32



G = 1½" bzw. auf 1¼"