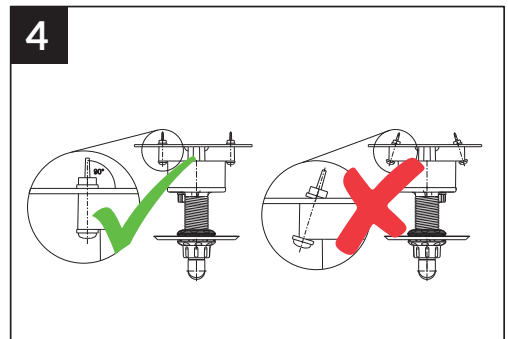
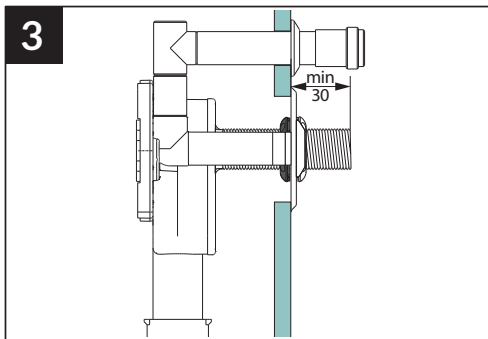
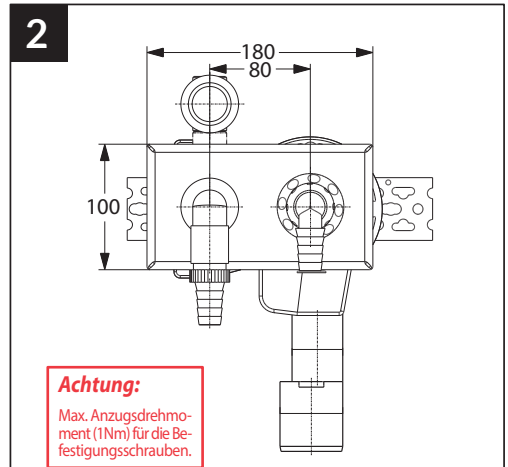
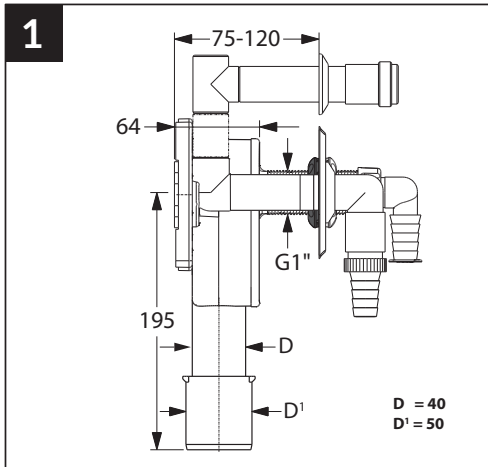




Art. 4050



Der Siphon muss auf ebenen und planparallelen Untergrund, unbedingt spannungs- und vibrationsfrei entkoppelt, möglichst lotrecht eingebaut werden. Die Temperatur auf der Baustelle darf dabei nicht unter 0 °C liegen. Auch der Siphon selbst darf vor dem Einbauen nicht bei einer Lagertemperatur unter 0° gelagert worden sein. Der Waschmaschinenanschluss ist so zu kürzen, dass keine Hebelwirkung auf den Siphon einwirken kann. Der Schlauch darf keine Zugbelastung aufweisen. Wir empfehlen bei der Montage die Verwendung der beigelegten Montageplatte (#6275) zur Befestigung auf einer Montagेशiene (# 3859). Überzeugen Sie sich von einem ordnungsgemäßen Verschluss der Reinigungsöffnung und den korrekten Sitz der Dichtung. Verwenden Sie geeignete Flachkopfschrauben und Beilagscheiben wie in unserem Montageset (# 2151) angeboten. Keinesfalls Senkkopfschrauben oder zu starke Schrauben verwenden. Montieren Sie zuerst die schwarze Justiermutter in der dargestellten Lage (Bild1) um das Edelstahl-Abdeckblech zu justieren. Ziehen Sie die mitgelieferte Mutter (Bild1) nur maximal handfest an und vermeiden Sie in jedem Fall eine Zugbelastung auf den Anschlussstutzen bzw. eine Durchbiegung der Abdeckplatte. Verwenden Sie nur Originalteile der Otto Haas KG.



Max. Anzugsdrehmoment 1Nm für die seitlichen Befestigungsschrauben. Der max. zulässige Betriebsdruck des Siphons beträgt 0,1 bar (1m Wassersäule) nach DIN 19541: Die maximal zulässige Wassertemperatur beträgt 90 °C für eine Beaufschlagungszeit von 5 Minuten.

Von einer Vormontage der UP-Siphons im Registerbau wird dringend abgeraten. Für Transportbeschädigungen zu und auf Baustellen an den Siphonen auf diesen vormontierten Registern wird jede Haftung ausdrücklich ausgeschlossen.

ACHTUNG: BITTE ÜBERPRÜFEN SIE DEN SIPHON AUF DICHTHEIT!

Es handelt sich um ein Revisionssteil. Bitte überprüfen Sie jährlich den Siphon auf Funktionsfähigkeit.

Die Einhaltung unserer Einbauanleitung ist Voraussetzung zur Geltendmachung von Gewährleistungsansprüchen auf der Grundlage unserer Verkaufs- und Lieferbedingungen. *Aktuelle Version (Verkaufs- und Lieferbedingungen, Montageanleitungen) unter: www.haas.de*

(GB) The siphon must be installed on a level and plane-parallel substrate, uncoupled from stresses and vibrations, and as vertically as possible. The temperature on site must not be below 0 °C. The siphon itself must also not have been stored at a temperature below 0° before installation. The washing machine connection must be shortened so that no leverage can act on the siphon. The hose must not have any tensile load. We recommend using the enclosed mounting plate (#6275) for mounting on a mounting rail (# 3859). Make sure that the cleaning opening is properly closed and that the seal is correctly seated. Use appropriate flat head screws and washers as offered in our mounting kit (# 2151). Do not use countersunk screws or screws that are too strong. First install the black adjusting nut in the position shown (Fig. 1) to adjust the stainless steel cover plate. Tighten the supplied nut (Fig. 1) only to a maximum of hand-tight and in any case avoid any tensile load on the connection piece or any deflection of the cover plate. Only use original parts from Otto Haas KG.

Max. Tightening torque 1Nm for the lateral fastening screws. The max. permissible operating pressure of the siphon is 0.1 bar (1m water column) according to DIN 19541: The max. permissible water temperature is 90 °C for an admission time of 5 minutes. Pre-assembly of the flush-mounted siphons in the register construction is strongly discouraged. Any liability for transport damage to and on construction sites to the siphons on these pre-assembled registers is expressly excluded.

Attention: Please check the siphon for tightness! It is a revision part. Please check the siphon annually for functionality.

Compliance with our installation instructions is a prerequisite for the assertion of warranty claims based on our terms and conditions of sale and delivery. Current version (sales and delivery conditions, installation instructions) at www.haas.de

(FR) Le siphon doit être installé sur un support plat et parallèle, impérativement découplé sans tension ni vibration, et si possible d'aplomb. La température sur le chantier ne doit pas être inférieure à 0 °C. Le siphon lui-même ne doit pas non plus avoir été stocké à une température inférieure à 0° avant le montage. Le raccord de la machine à laver doit être raccourci de manière à ce qu'aucun effet de levier ne puisse s'exercer sur le siphon. Le tuyau ne doit pas être soumis à des contraintes de traction. Lors du montage, nous recommandons d'utiliser la plaque de montage fournie (#6275) pour la fixation sur un rail de montage (#3859). Assurez-vous que l'ouverture de nettoyage est correctement fermée et que le joint est correctement positionné. Utilisez des vis à tête plate et des rondelles appropriées comme celles proposées dans notre kit de montage (# 2151). N'utilisez en aucun cas des vis à tête fraisée ou des vis trop fortes. Montez d'abord l'écrou d'ajustement noir dans la position représentée (image 1) pour ajuster la tôle de protection en acier inoxydable. Ne serrez l'écrou fourni (image 1) qu'au maximum à la main et évitez dans tous les cas d'exercer une traction sur la tubulure de raccordement ou de faire fléchir la plaque de recouvrement. N'utilisez que des pièces d'origine de Otto Haas KG.

Max. Couple de serrage de 1Nm pour les vis de fixation latérales. La pression de service maximale autorisée du siphon est de 0,1 bar (1 m de colonne d'eau) selon la norme DIN 19541 : la température maximale autorisée de l'eau est de 90 °C pour une durée de sollicitation de 5 minutes. Il est fortement déconseillé de prémonter les siphons encastrés dans la construction de registres. Toute responsabilité est expressément exclue pour les dommages causés pendant le transport vers et sur les chantiers aux siphons sur ces registres prémonter.

Attention : veuillez vérifier l'étanchéité du siphon ! Il s'agit d'une pièce de révision. Veuillez vérifier chaque année le bon fonctionnement du siphon.

Le respect de nos instructions de montage est une condition préalable pour faire valoir des droits de garantie sur la base de nos conditions de vente et de livraison. Version actuelle (conditions de vente et de livraison, instructions de montage) sous : www.haas.de

(NL) De sifon moet zo verticaal mogelijk geïnstalleerd worden op een vlakke en vlakke ondergrond, vrij van spanningen en trillingen. De temperatuur ter plaatse mag niet lager zijn dan 0 °C. De sifon zelf mag vóór de installatie niet opgeslagen zijn geweest bij een temperatuur onder 0 °C. De wasmachineaansluiting moet ingekort worden om te voorkomen dat op de sifon kan uitoeven. De slang mag geen trekbelasting hebben. We raden aan de bijgeleverde montageplaat (#6275) te gebruiken voor montage op een montage rail (# 3859). Zorg ervoor dat de reinigingsopening goed gesloten is en dat de afdekkingsgoot zit. Gebruik geschikte platkop Schroeven en sluitringen zoals aangeboden in onze montage set (# 2151). Gebruik geen verzinken Schroeven of Schroeven die te sterk zijn. Plaats eerst de zwarte steleer in de getoonde positie (Fig. 1) om de roestvrijstalen afdekklaaf af te stellen. Draai de meegeleverde moer (Fig. 1) slechts maximaal handvast aan en voorkom in ieder geval trekbelasting op de verbindingsbuis of doorbuiging van de afdekklaaf. Gebruik alleen originele onderdelen van Otto Haas KG.

Max. Aanhaalment 1Nm voor de bevestigingsschroeven aan de zijkant. De maximaal toelaatbare bedrijfsdruk van de sifon is 0,1 bar (1 m waterkolom) volgens DIN 19541: De maximaal toelaatbare wassertemperatuur is 90 °C bij een opnametijd van 5 minuten. Voormontage van de inbouw sifons in de registerconstructie wordt sterk afgeraden. Elke aansprakelijkheid voor transportschade naar en op de bouwplaats aan de sifons van deze voorgebouwde registers wordt uitdrukkelijk uitgesloten.

Let op: controleer de sifon op dichtheid! Dit is een revisie-onderdeel. Controleer de sifon jaarlijks op werking.

Het naleven van onze montagehandleiding is een voorwaarde voor het doen gelden van garantieclaims op basis van onze verkoop- en leveringsvoorwaarden. Actuele versie (verkoop- en leveringsvoorwaarden, montagehandleiding) op: www.haas.de

(IT) Il sifone deve essere installato il più verticalmente possibile su un substrato piano e parallelo, al riparo da sollecitazioni e vibrazioni. La temperatura in loco non deve essere inferiore a 0 °C. Il sifone stesso non deve essere stato conservato a una temperatura inferiore a 0 °C prima dell'installazione. L'attacco della lavatrice deve essere accorciato in modo da non fare leva sul sifone. Il tubo non deve presentare alcun carico di trazione. Si consiglia di utilizzare la piastra di montaggio in dotazione (#6275) per il montaggio su una guida di montaggio (# 3859). Assicurarsi che l'apertura di pulizia sia chiusa correttamente e che la guarnizione sia inserita correttamente. Utilizzare viti a testa piana e rondelle adatte, come quelle offerte nel nostro set di montaggio (# 2151). Non utilizzare viti svasate o troppo robuste. Per prima cosa, montare il dado di regolazione nero nella posizione indicata (Fig. 1) per regolare la piastra di copertura in acciaio inox. Serrare il dado in dotazione (Fig. 1) solo al massimo a mano e in ogni caso evitare carichi di trazione sul tubo di collegamento o deviazioni della piastra di copertura. Utilizzare solo parti originali della Otto Haas KG.

Max. Coppia di serraggio 1Nm per le viti di fissaggio laterali. La pressione di esercizio massima consentita del sifone è di 0,1 bar (1 m di colonna d'acqua) secondo la norma DIN 19541: la temperatura massima consentita dell'acqua è di 90 °C per un tempo di ammissione di 5 minuti. È fortemente sconsigliato il premontaggio dei sifoni da incasso nella costruzione del registro. Si esclude espressamente qualsiasi responsabilità per danni da trasporto in cantiere e ai sifoni di questi registri preassemblati.

Attenzione: verificare la tenuta del sifone! Si tratta di un componente di revisione. Controllare annualmente la funzionalità del sifone.

l'osservanza delle nostre istruzioni di montaggio è il presupposto per far valere i diritti di garanzia sulla base delle nostre condizioni di vendita e consegna. Versione attuale (condizioni di vendita e di fornitura, istruzioni per l'installazione) su: www.haas.de

(CZ) Sifon musí být instalován pokud možno ve svislé poloze na rovinném a rovinném podkladu, bez namáhání a vibrací. Teplota na místě nesmí být nižší než 0 °C. Samotný sifon nesmí být před instalací skladován při teplotě nižší než 0 °C. Pripojkačky musí být zkrácena tak, aby na sifon nemohla působit žádná páka. Hadice nesmí být zatížena v tahu. Pro montáž na montážní listu (č. 3859) doporučujeme použít přiloženou montážní desku (č. 6275). Ujistěte se, že je čistící otvor řádně uzavřen a že je těsnění správně usazeno. Použijte vhodné šrouby s plochou hlavou a podložky, které nabízejí v naší montážní sadě (č. 2151). Nepoužívejte šrouby se zápatnou hlavou nebo příliš silné šrouby. Nejprve nasadte černou seřazovací matici do zobrazené polohy (obr. 1), aby se mohli nastavit krycí desku z nerezové oceli. Dodanou matici (obr. 1) dotahujte pouze maximálně rukou a v žádném případě se vyhnete tahovému zatížení připojovací trubky nebo průhybu krycí desky. Používejte pouze originální díly od společnosti Otto Haas KG.

Max. Utaňovací moment 1 Nm pro boční upeřovací šrouby. Maximální přípustný provozní tlak sifonu je 0,1 bar (1 m vodního sloupce) podle DIN 19541: Maximální přípustná teplota vody je 90 °C po dobu přívodu 5 minut. Důrazně se nedoporučuje předmontáž zapuštěných sifonů do konstrukce registru. Jakákoli odpovědnost za poškození sifonů při dopravě na stavbu a na staveništi u těchto předmontovaných registrů je výslovně vyloučena.

Upozornění: Zkontrolujte těsnost sifonu! Jedná se o revizní díl. Každoročně prosím kontrolujte funkčnost sifonu.

Dodržení našich montážních pokynů je předpokladem pro uplatnění záručních nároků na základě našich prodejních a dodacích podmínek. Aktuální verze (prodejní a dodací podmínky, návod k instalaci) na adrese: www.haas.de

(SK) Sifon musí byť inštalovaný čo najviac vertikálne na rovnom a rovinnom podklade, ktorý nie je spojený s napätím a vibráciami. Teplota na mieste nesmie byť nižšia ako 0 °C. Samotný sifon nesmie byť pred inštaláciou skladovaný pri teplote nižšej ako 0 °C. Pripojkačky musí byť skrátená tak, aby na sifon nemohla pôsobiť žiadna páka. Hadica nesmie byť zatiahnuta v tahu. Na montáž na montážnu lištu (č. 3859) odporúčame použiť priloženú montážnu dosku (č. 6275). Uistite sa, že čistiaci otvor je správne uzavretý a že tesnenie je správne usadené. Použite vhodné skrutky s plochou hlavou a podložky, ktoré zodpovedajú v našej montážnej súprave (č. 2151). Nepoužívajte skrutky so zapustenou hlavou ani príliš silné skrutky. Najprv nasadte čiernu nastavovaciu maticu do zobrazeného polohy (obr. 1), aby ste nastavili kryciu dosku z nehrdzavejúcej ocele. Dodanú maticu (obr. 1) dotiahnite len maximálne rukou a v každom prípade zabráňte tahovému zaťaženiu pripojovacej rúrky alebo vychyleniu krycej dosky. Používajte len originálne diely od spoločnosti Otto Haas KG.

Max. Utaňovací moment 1 Nm pre bočné upeřovací skrutky. Maximální přípustný prevádzkový tlak sifonu je 0,1 bar (1 m vodného stĺpca) podľa DIN 19541: Maximálna prípustná teplota vody je 90 °C pri prívode 5 minút. Dôrazne sa neodporúča predbežná montáž sifónov pod ošmítku v konštrukcii registra. Akákoľvek zodpovednosť za poškodenie sifónov pri preprave na stavenisko a na stavenisku pri týchto predmontovaných registroch je výslovně vylúčená.

Upozomenie: Skontrolujte tesnosť sifónu! Ide o revízny diel. Každoročne skontrolujte funkčnosť sifónu.

Dodržavanie našich montážnych pokynov je predpokladom pre uplatnenie záručných nárokov na základe našich predajných a dodacích podmienok. Aktuálna verzia (podmienky predaja a dodávky, návod na inštaláciu) na: www.haas.de

(PL) Syfon należy zamontować możliwie pionowo na równym i płaskim podłożu, wolnym od naprężeń i drgań. Temperatura w miejscu instalacji nie może być niższa niż 0 °C. Sam syfon nie może być przechowywany w temperaturze poniżej 0 °C przed instalacją. Podłączenie pralki musi być skrócone, aby na syfon nie działała żadna dźwignia. Wąż nie może mieć żadnego obciążenia rozciągającego. Zalecamy użycie dołączonych płyty montażowej (#6275) do montażu na szynie montażowej (#3859). Upewnij się, że otwór czyszczący jest prawidłowo zamknięty, a uszczelka prawidłowo osadzona. Należy użyć odpowiednich śrub z płaskim łbem i podkładek oferowanych w naszym zestawie montażowym (#2151). Nie używaj śrub z łbem stożkowym ani zbyt mocnych śrub. Najpierw zamontuj czarną nakrętkę regulacyjną w pokazanej pozycji (Rys. 1), aby wyregulować pokrywą ze stali nierdzewnej. Dostarczoną nakrętkę (Rys. 1) należy dokręcić maksymalnie ręcznie, a w każdym razie uniknąć obciążenia rozciągającego rury przyłączeniowej lub ugięcia pokrywy. Używaj wyłącznie oryginalnych części Otto Haas KG.

Maks. Moment dokręcania 1 Nm dla bocznych śrub mocujących. Maksymalne dopuszczalne ciśnienie robocze syfonu wynosi 0,1 bara (1 m słupa wody) zgodnie z normą DIN 19541: Maksymalna dopuszczalna temperatura wody wynosi 90 °C przy czasie dopływu wynoszącym 5 minut. Zdecydowanie odradza się wstępny montaż syfonów podtynkowych w konstrukcji rejestru. Wyraźnie wyklucza się wszelką odpowiedzialność za uszkodzenia syfonów podczas transportu do i na plac budowy.

Uwaga: Należy sprawdzić szczelność syfonu! Jest to część podlegająca rewizji. Należy co roku sprawdzać działanie syfonu.

Przestrzeganie naszych instrukcji montażu jest warunkiem wstępnym dochodzenia roszczeń gwarancyjnych na podstawie naszych warunków sprzedaży i dostawy. Aktualna wersja (warunki sprzedaży i dostawy, instrukcja montażu) na stronie: www.haas.de

(HU) A szifont a lehető legfűgőlegesebben, síkban és síkkal párhuzamos, feszültségmentes és rezgésmentes aljzatra kell felszerelni. A hőmérséklet a helyszínen nem lehet 0 °C alatt. A szifont a beépítés előtt nem szabad 0 °C alatti hőmérsékleten tárolni. A mosógép csatlakozóját úgy kell meg rövidíteni, hogy a szifontra ne tudjon semmilyen lökésképpel hatni. A tömlőre nem szabad húzóerővel helyezni. Javaslunk a mellékelt szerelőlemez (#6275) használatát a szerelősinre (#3859) történő felszereléshez. Győződjön meg arról, hogy a tisztítónyílás megfelelően zárva van, és a tömítés megfelelően ül. Használjon megfelelő laposfejű csavarokat és alátéteket, amelyeket a szerelőszettünkben (#2151) kínálunk. Ne használjon szűlyesztett csavarokat vagy túl erős csavarokat. A rozsdamentes acél fedőlap beállításához először szerelje be a fekete beállítónyílást az ábrán látható pozícióba (1. ábra). A mellékelt anyát (1. ábra) csak legfeljebb kézi erővel húzza meg, és minden esetben kerülje el a csatlakozócső húzóerőtelését vagy a fedőlap elhajlását. Csak az Otto Haas KG eredeti alkatrészeit használja.

Max. Műgházási nyomaték 1 Nm az oldalra rögzítéscsavaroknál. A szifon max. megengedett üzemi nyomása 0,1 bar (1 m vízoszlop) a DIN 19541 szerint: A megengedett maximális víz hőmérséklet 90 °C 5 perces beadási idő esetén. A szűlyesztett szifonok előzetes beépítése a regiszterszerkezetbe erősen nem javasolt. Az ilyen előre összeszerelt regiszterek szifonjainak az építkezésen és az építkezésen keletkezett szállítási károkért való felelősségvállalás kifejezetten kizárt.

Figyelem: Kérjük, ellenőrizze a szifon tömítettségét! Ez egy felülvizsgálati alkatrész. Kérjük, évente ellenőrizze a szifon működőképességét.

A beépítési utasításaink betartása előfeltétele az értékesítés és szállítási feltételeink alapján történő garanciális igények érvényesítésének. Az aktuális verzió (értékesítési és szállítási feltételek, szerelési útmutató) a következő címen érhető el: www.haas.de

(ES) El sifón debe instalarse lo más verticalmente posible sobre un sustrato nivelado y plano-paralelo, desacoplado de tensiones y vibraciones. La temperatura in situ no debe ser inferior a 0 °C. El propio sifón no debe haber estado almacenado a una temperatura inferior a 0 °C antes de su instalación. La conexión de la lavadora debe acortarse para que no pueda hacer palanca sobre el sifón. La manguera no debe estar sometida a ninguna carga de tracción. Recomendamos utilizar la placa de montaje adjunta (nº 6275) para el montaje en un rail de montaje (nº 3859). Asegúrese de que la abertura de limpieza está bien cerrada y de que la junta está correctamente asentada. Utilice tornillos de cabeza plana y arandelas adecuados como los que se ofrecen en nuestro juego de montaje (nº 2151). No utilice tornillos avellanados o demasiado fuertes. Coloque primero la tuerca de ajuste negra en la posición indicada (Fig. 1) para ajustar la placa de cubierta de acero inoxidable. Apriete la tuerca suministrada (Fig. 1) solo hasta un máximo de apriete manual y evite en cualquier caso la carga de tracción en el tubo de conexión o la flexión de la placa de cubierta. Utilice exclusivamente piezas originales de Otto Haas KG.

Max. Par de apriete 1 Nm para los tornillos de fijación laterales. La presión de servicio máxima admisible del sifón es de 0,1 bar (1 m de columna de agua) según DIN 19541: La temperatura máxima admisible del agua es de 90 °C para un tiempo de admisión de 5 minutos. Se desaconseja encarecidamente el montaje previo de los sifones empotrados en la construcción del registro. Se excluye expresamente cualquier responsabilidad por daños de transporte hacia y en la obra en los sifones de estos registros premontados.

Atención: Compruebe la estanqueidad del sifón! Se trata de una pieza de revisión. Compruebe anualmente el funcionamiento del sifón.

El cumplimiento de nuestras instrucciones de montaje es condición previa para hacer valer los derechos de garantía sobre la base de nuestras condiciones de venta y suministro. Versión actual (condiciones de venta y suministro, instrucciones de instalación) en: www.haas.de