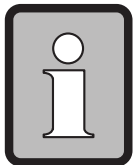
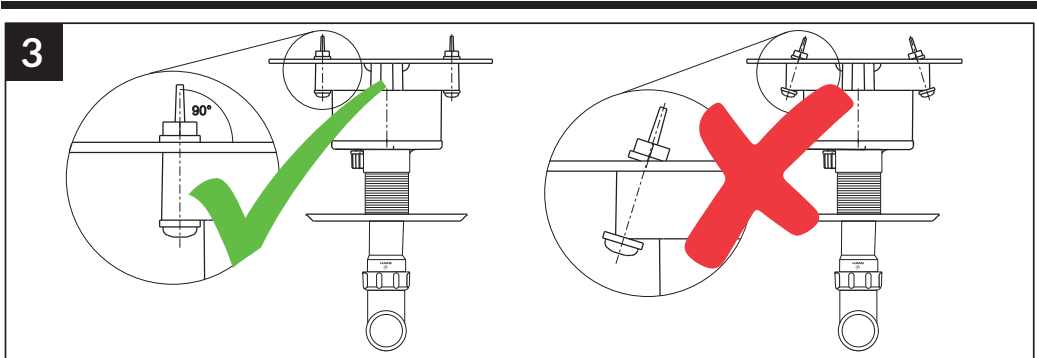
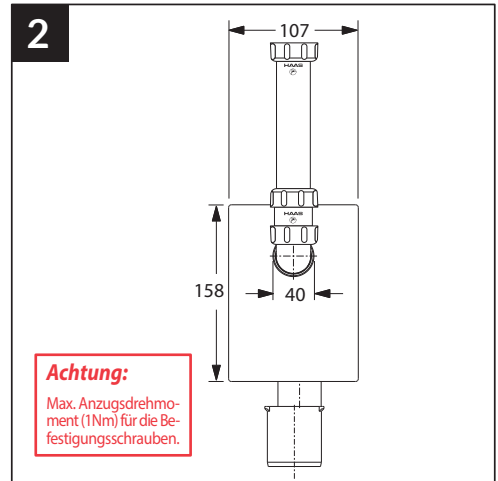
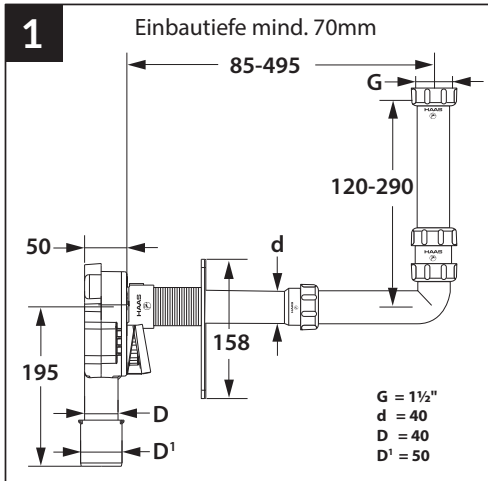




Art. 3700



Der Siphon muss auf ebenen und planparallelen Untergrund, unbedingt spannungs- und vibrationsfrei entkoppelt, möglichst lotrecht eingebaut werden. Die Temperatur auf der Baustelle darf dabei nicht unter 0 °C liegen. Auch der Siphon selbst darf vor dem Einbauen nicht bei einer Lagertemperatur unter 0° gelagert worden sein. Wir empfehlen bei der Montage zusätzlich die Verwendung der Montageplatte (#6275) zur Befestigung auf einer Montagesei­ne (# 3859). Verwenden Sie geeignete Flachkopfschrauben und Beilagscheiben wie in unserem Montage­set (# 2151) angeboten. Keinesfalls Senkkopfschrauben oder zu starke Schrauben verwenden. Verwenden Sie nur Originalteile der Otto Haas KG.

Max. Anzugsdrehmoment 1Nm für die seitlichen Befestigungsschrauben. Der max. zulässige Betriebsdruck des Siphons beträgt 0,1 bar (1 m Wassersäule) nach DIN 19541: Die maximal zulässige Wassertemperatur beträgt 90 °C für eine Beaufschlagungszeit von 5 Minuten.



Von einer Vormontage der UP-Siphons im Registerbau wird dringend abgeraten. Für Transportbeschädigungen zu und auf Baustellen an den Siphonen auf diesen vormontierten Registern wird jede Haftung ausdrücklich ausgeschlossen.

ACHTUNG: BITTE ÜBERPRÜFEN SIE DEN SIPHON AUF DICHTHEIT!

Es handelt sich um ein Revisionsstück. Bitte überprüfen Sie jährlich den Siphon auf Funktionsfähigkeit.

Die Einhaltung unserer Einbauleitung ist Voraussetzung zur Geltendmachung von Gewährleistungsansprüchen auf der Grundlage unserer Verkaufs- und Lieferbedingungen. *Aktuelle Version (Verkaufs- und Lieferbedingungen, Montageanleitungen)*
unter: www.haas.de

(GB) The siphon must be installed on a level and plane-parallel substrate, uncoupled from stresses and vibrations, and as vertically as possible. The temperature on site must not be below 0 °C. The siphon itself must also not have been stored at a temperature below 0° before installation. We recommend additionally using the mounting plate (#6275) for mounting on a mounting rail (# 3859) during installation. Use suitable flat head screws and washers as offered in our mounting set (# 2151). Do not use countersunk screws or screws that are too strong. Only use original parts from Otto Haas KG.

Max. Tightening torque 1Nm for the lateral fastening screws. The max. permissible operating pressure of the siphon is 0.1 bar (1m water column) according to DIN 19541: The max. permissible water temperature is 90 °C for an admission time of 5 minutes. Pre-assembly of the flush-mounted siphons in the register construction is strongly discouraged. Any liability for transport damage to and on construction sites to the siphons on these pre-assembled registers is expressly excluded.

Attention: Please check the siphon for tightness! It is a revision part. Please check the siphon annually for functionality.

Compliance with our installation instructions is a prerequisite for the assertion of warranty claims based on our terms and conditions of sale and delivery. Current version (sales and delivery conditions, installation instructions) at: www.haas.de

(FR) Le siphon doit être installé sur un support plat et parallèle, impérativement découplé sans tension ni vibration, et si possible d'aplomb. La température sur le chantier ne doit pas être inférieure à 0 °C. Le siphon lui-même ne doit pas non plus avoir été stocké à une température inférieure à 0° avant le montage. Lors du montage, nous recommandons en outre d'utiliser la plaque de montage (#6275) pour la fixation sur un rail de montage (#3859). Utilisez des vis à tête plate et des rondelles appropriées comme celles proposées dans notre kit de montage (# 2151). N'utilisez en aucun cas des vis à tête fraisée ou des vis trop fortes. N'utilisez que des pièces d'origine de Otto Haas KG.

Max. Couple de serrage de 1Nm pour les vis de fixation latérales. La pression de service maximale autorisée du siphon est de 0,1 bar (1 m de colonne d'eau) selon la norme DIN 19541 : la température maximale autorisée de l'eau est de 90 °C pour une durée de sollicitation de 5 minutes. Il est fortement déconseillé de prémonter les siphons encastrés dans la construction de registres. Toute responsabilité est expressément exclue pour les dommages causés pendant le transport vers et sur les chantiers aux siphons sur ces registres prémonter.

Attention : veuillez vérifier l'étanchéité du siphon ! Il s'agit d'une pièce de révision. Veuillez vérifier chaque année le bon fonctionnement du siphon.

Le respect de nos instructions de montage est une condition préalable pour faire valoir des droits de garantie sur la base de nos conditions de vente et de livraison. Version actuelle (conditions de vente et de livraison, instructions de montage) sous : www.haas.de

(NL) De sifon moet zo verticaal mogelijk geïnstalleerd worden op een vlakke en vlakke ondergrond, vrij van spanningen en trillingen. De temperatuur ter plaatse mag niet lager zijn dan 0 °C. De sifon zelf mag voor de installatie ook niet opgeslagen zijn geweest bij een temperatuur onder 0 °C. We raden aan om tijdens de installatie ook de montageplaat (#6275) voor montage op een montagerail (# 3859) te gebruiken. Gebruik geschikte platkop Schroeven en sluitringen zoals aangeboden in onze montageset (# 2151). Gebruik geen verzkonen schroeven of te sterke schroeven. Gebruik alleen originele onderdelen van Otto Haas KG.

Max. Aanhaltmoment 1Nm voor de bevestigingsschroeven aan de zijkant. De maximale toelaatbare bedrijfsdruk van de sifon is 0,1 bar (1 m waterkolom) volgens DIN 19541: De maximale toelaatbare watertemperatuur is 90 °C bij een opnametijd van 5 minuten. Vormontage van de inbouwafsluiters in de registerconstructie wordt sterk afgeraden. Elke aansprakelijkheid voor transport schade naar en op de bouwplaats aan de sifons van deze voorgeïnstalleerde registers wordt uitdrukkelijk uitgesloten.

Let op: controleer de sifon op dichtheid! Dit is een revisie-onderdeel. Controleer de sifon jaarlijks op werking.

Het naleven van onze montagehandleiding is een voorwaarde voor het doen gelden van garantiële claims op basis van onze verkoop- en leveringsvoorwaarden. Actuele versie (verkoop- en leveringsvoorwaarden, montagehandleiding) op: www.haas.de

(IT) Il sifone deve essere installato il più verticalmente possibile su un substrato piano e parallelo, al riparo da sollecitazioni e vibrazioni. La temperatura in loco non deve essere inferiore a 0 °C. Il sifone stesso non deve essere stato conservato a una temperatura inferiore a 0° prima dell'installazione. Durante l'installazione si consiglia di utilizzare anche la piastra di montaggio (#6275) per il montaggio su una guida di montaggio (# 3859). Utilizzare viti a testa piatta e rondelle adatte, come quelle offerte nel nostro set di montaggio (# 2151). Non utilizzare viti svasate o troppo robuste. Utilizzare solo parti originali di Otto Haas KG.

Max. Coppia di serraggio 1Nm per le viti di fissaggio laterali. La pressione di esercizio massima consentita del sifone è di 0,1 bar (1 m di colonna d'acqua) secondo la norma DIN 19541: la temperatura massima consentita dell'acqua è di 90 °C per un tempo di ammissione di 5 minuti. È fortemente sconsigliato il premontaggio dei sifoni da incasso nella costruzione del registro. Si esclude espressamente qualsiasi responsabilità per danni da trasporto in cantiere e ai sifoni di questi registri preassemblati.

Attenzione: verificare la tenuta del sifone! Si tratta di un componente di revisione. Controllare annualmente la funzionalità del sifone.

l'osservanza delle nostre istruzioni di montaggio è il presupposto per far valere i diritti di garanzia sulla base delle nostre condizioni di vendita e consegna. Versione attuale (condizioni di vendita e di fornitura, istruzioni per l'installazione) su: www.haas.de

(CZ) Sifon musí být instalován pokud možno ve svislé poloze na rovném a rovinném podkladu, bez namáhání a vibrací. Teplota na místě nesmí být nižší než 0 °C. Samotný sifon také nesmí být před instalací skladován při teplotě nižší než 0 °C. Při instalaci doporučujeme dodatečně použít montážní desku (# 6275) pro upevnění na montážní lištu (# 3859). Použijte vhodné šrouby s plochou hlavou a podložky, které nabízáme v naší montážní sadě (# 2151). Nepoužívejte šrouby se zápatnou hlavou nebo příliš silné šrouby. Používejte pouze originální díly od společnosti Otto Haas KG.

Max. Uťahovací moment 1 Nm pro boční upevňovací šrouby. Maximální přípustný provozní tlak sifonu je 0,1 bar (1 m vodního sloupce) podle DIN 19541: Maximální přípustná teplota vody je 90 °C po dobu přívodu 5 minut. Důrazně se nedoporučuje předmontáž zapuštěných sifonů do konstrukce registru. Jakákoliv odpovědnost za poškození sifonů při dopravě na stavbu a na staveništi u těchto předmontovaných registrů je výslovně vyloučena.

Upozornění: Zkontrolujte těsnost sifonu! Jedná se o revizní díl. Každoročně prosím kontrolujte funkčnost sifonu.

Dodržení našich montážních pokynů je předpokladem pro uplatnění záručních nároků na základě našich prodejních a dodacích podmínek. Aktuální verze (prodejní a dodací podmínky, návod k instalaci) na adrese: www.haas.de

(SK) Sifón musí byť inštalovaný čo najviac vertikálne na rovnom a rovinnom podklade, ktorý nie je spojený s napätím a vibráciami. Teplota na mieste nesmie byť nižšia ako 0 °C. Samotný sifón tiež nesmie byť pred inštaláciou skladovaný pri teplote nižšej ako 0 °C. Pri inštalácii odporúčame dodatočne použiť montážnu dosku (# 6275) na upevnenie na montážnu listu (# 3859). Použite vhodné skrutky s plochou hlavou a podložky, ktoré ponúkame v našej montážnej súprave (# 2151). Nepoužívajte skrutky so zápsťou hlavou ani príliš silné skrutky. Používajte iba originálne diely od spoločnosti Otto Haas KG.

Max. Ťahovací moment 1 Nm pre bočné upevňovacie skrutky. Maximálny prípustný prevádzkový tlak sifónu je 0,1 bar (1 m vodného stĺpca) podľa DIN 19541: Maximálna prípustná teplota vody je 90 °C pri prípustnom čase 5 minút. Dôrazne sa neodporúča predbežná montáž sifónov pod omlieku v konštrukcii registra. Akákoľvek zodpovednosť za poškodenie sifónov pri preprave na stavenisko a na stavenisku pri týchto predmontovaných registroch je výslovne vylúčená.

Upozornenie: Skontrolujte tesnosť sifónu! Ide o revíziu diel. Každoročne skontrolujte funkčnosť sifónu.

Dodržiavanie našich montážnych pokynov je predpokladom pre uplatnenie záručných nárokov na základe našich predajných a dodacích podmienok. Aktuálna verzia (podmienky predaja a dodávky, návod na inštaláciu) na: www.haas.de

(PL) Syfon należy zamontować możliwie pionowo na równym i płaskim podłożu, wolnym od naprężeń i drgań. Temperatura w miejscu instalacji nie może być niższa niż 0°C. Sam syfon nie może być również przechowywany w temperaturze poniżej 0° przed instalacją. Zalecamy dodatkowo użycie płyty montażowej (#6275) do montażu na szynie montażowej (# 3859) podczas instalacji. Należy użyć odpowiednich śrub z łbem płaskim i podkładek oferowanych w naszym zestawie montażowym (# 2151). Nie używaj śrub z łbem stożkowym ani zbyt mocnych śrub. Należy używać wyłącznie oryginalnych części Otto Haas KG.

Maks. Moment dokręcania 1 Nm dla bocznych śrub mocujących. Maksymalne dopuszczalne ciśnienie robocze syfonu wynosi 0,1 bara (1 m słupa wody) zgodnie z normą DIN 19541: Maksymalna dopuszczalna temperatura wody wynosi 90 °C przy czasie dopływu wynoszącym 5 minut. Zdecydowanie odradza się wstępny montaż syfonów podtynkowych w konstrukcji rejestru. Wyraźnie wyklucza się wszelką odpowiedzialność za uszkodzenia syfonów podczas transportu do i na plac budowy.

Uwaga: Należy sprawdzić szczelność syfonu! Jest to część podlegająca rewizji. Należy co roku sprawdzać działanie syfonu.

Przestrzeganie naszych instrukcji montażu jest warunkiem wstępnym dochodzenia roszczeń gwarancyjnych na podstawie naszych warunków sprzedaży i dostawy. Aktualna wersja (warunki sprzedaży i dostawy, instrukcja montażu) na stronie: www.haas.de

(HU) A szifont a lehető legfüggősebben, síkban és szikál párhuzamos, feszültségmentes aljzatra kell felszerelni. A hőmérséklet a helyszínen nem lehet 0 °C alatt. A szifon maga sem tárolható 0 °C alatti hőmérsékleten a beépítés előtt. Javasoljuk, hogy a szerelés során a szerelősínekre (# 3859) történő rögzítéshez a szerelőlemez (# 6275) is használja. Használjon megfelelő laposfejű csavarokat és alátéteket, amelyeket a szerelőkészletünkben (# 2151) kínálunk. Ne használjon süllőszett vagy túl erős csavarokat. Csak az Otto Haas KG eredeti alkatrészeit használja.

Max. Meghúzási nyomaték 1 Nm az oldalsó rögzítőcsavaroknál. A szifon max. megengedett üzemi nyomása 0,1 bar (1 m vízoszlop) a DIN 19541 szerint: A megengedett maximális vízhőmérséklet 90 °C 5 perc beadási idő esetén. A süllőszett szifonok előzetes beépítése a regiszterszerkezetbe erősen nem javasolt. Az ilyen előre összeszerelt regiszterek szifonjainak az építkezésen és az építkezésen keletkező szállítási károkért való felelősségvállalás kifejezetten kizárt.

Figyelem: Kérjük, ellenőrizze a szifon tömítettségét! Ez egy felülvizsgálati alkatrész. Kérjük, évente ellenőrizze a szifon működőképességét.

A beépítési utasításaink betartása előfeltétele az értékesítési és szállítási feltételeink alapján történő garanciális igények érvényesítésének. Az aktuális verzió (értékesítési és szállítási feltételek, szerelési útmutató) a következő címen érhető el: www.haas.de.

(ES) El sifón debe instalarse lo más verticalmente posible sobre un sustrato nivelado y plano-paralelo, desacoplado de tensiones y vibraciones. La temperatura in situ no debe ser inferior a 0 °C. El propio sifón tampoco debe haber estado almacenado a una temperatura inferior a 0° antes de su instalación. Recomendamos utilizar adicionalmente la placa de montaje (nº 6275) para el montaje en un carril de montaje (nº 3859) durante la instalación. Utilice tornillos de cabeza plana y arandelas adecuados como los que se ofrecen en nuestro juego de montaje (nº 2151). No utilice tornillos avellanados ni tornillos demasiado fuertes. Utilice únicamente piezas originales de Otto Haas KG.

Máx. Par de apriete 1Nm para los tornillos de fijación laterales. La presión de servicio máxima admisible del sifón es de 0,1 bar (1 m de columna de agua) según DIN 19541: La temperatura máxima admisible del agua es de 90 °C para un tiempo de admisión de 5 minutos. Se desaconseja encarecidamente el montaje previo de los sifones empotrados en la construcción del registro. Se excluye expresamente cualquier responsabilidad por daños de transporte hacia y en la obra en los sifones de estos registros premontados.

Atención: Compruebe la estanqueidad del sifón! Se trata de una pieza de revisión. Compruebe anualmente el funcionamiento del sifón.

El cumplimiento de nuestras instrucciones de montaje es condición previa para hacer valer los derechos de garantía sobre la base de nuestras condiciones de venta y suministro. Versión actual (condiciones de venta y suministro, instrucciones de instalación) en: www.haas.de