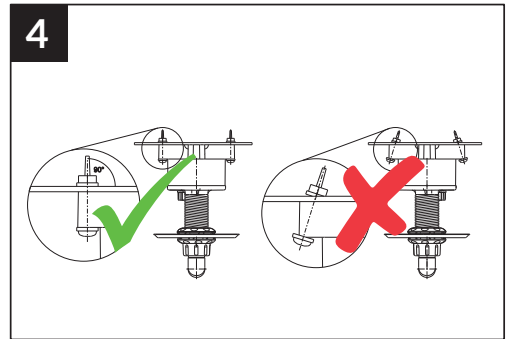
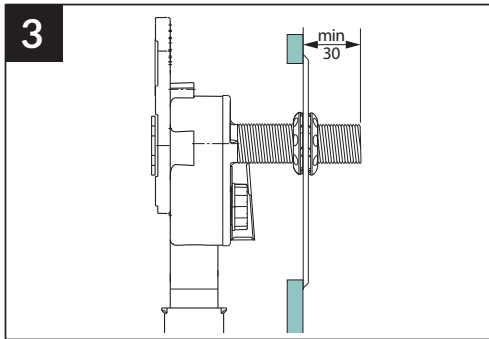
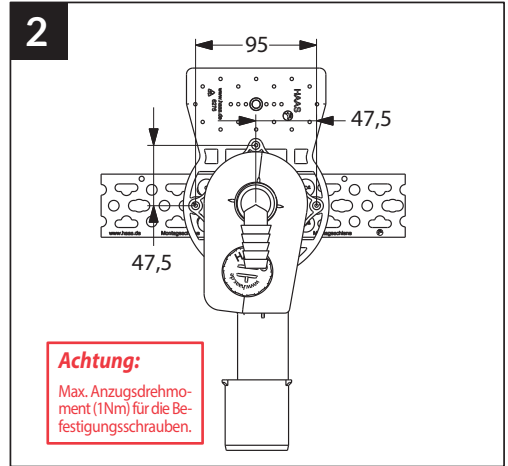
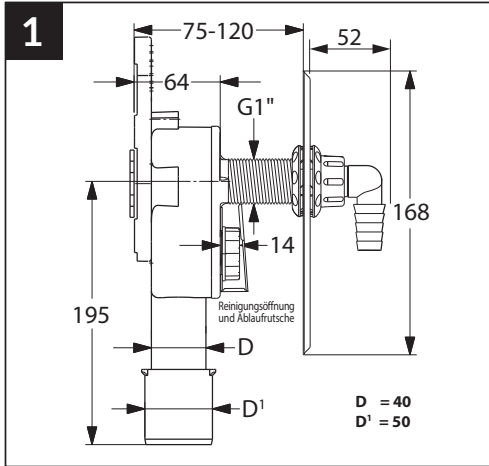




Art. 3505



Der Siphon muss auf ebenen und planparallelen Untergrund, unbedingt spannungs- und vibrationsfrei entkoppelt, möglichst lotrecht eingebaut werden. Der Waschmaschinenanschluss ist so zu kürzen, dass keine Hebelwirkung auf den Siphon einwirken kann. Der Schlauch darf keine Zugbelastung aufweisen. Wir empfehlen bei der Montage zusätzlich die Verwendung der Montageplatte (#6275) zur Befestigung auf einer Montageschiene (# 3859). Überzeugen Sie sich von einem ordnungsgemäßen Verschluss der Reinigungsöffnung und den korrekten Sitz der Dichtung. Verwenden Sie geeignete Flachkopfschrauben und Beilagscheiben wie in unserem Montageset (# 2151) angeboten. Keinesfalls Senkkopfschrauben oder zu starke Schrauben verwenden. Montieren Sie zuerst die schwarze Justiermutter in der dargestellten Lage (Bild1) um das Edelstahl-Abdeckblech zu justieren. Ziehen Sie die mitgelieferte Mutter (Bild1) nur maximal handfest an und vermeiden Sie in jedem Fall eine Zugbelastung auf den Anschlussstutzen bzw. eine Durchbiegung der Abdeckplatte. **Max. Anzugsdrehmoment 1Nm für die seitlichen Befestigungsschrauben. Der max. zulässige Betriebsdruck des Siphons beträgt 0,1 bar (1m Wassersäule) nach DIN 19541: Die maximal zulässige Wassertemperatur beträgt 90 °C für eine Beaufschlagungszeit von 5 Minuten.**

ACHTUNG: BITTE ÜBERPRÜFEN SIE DEN SIPHON AUF DICHTHEIT!

Die Einhaltung unserer Einbauanleitung ist Voraussetzung zur Geltendmachung von Gewährleistungsansprüchen auf der Grundlage unserer Verkaufs- und Lieferbedingungen. Aktuelle Version (Verkaufs- und Lieferbedingungen, Montageanleitungen) unter: www.haas.de

(GB) The siphon must be installed on a level and plane-parallel surface, decoupled without stress and vibration, and installed as vertically as possible. The washing machine connection must be shortened so that no leverage can act on the siphon. The hose must not have any tensile load. We recommend the use of an additional mounting rail (# 3859) during installation. Make sure that the cleaning opening is properly closed and the seal is correctly seated. Use suitable flat head screws and washers as offered in our mounting set (# 2151). Never use countersunk screws or screws that are too strong. First mount the black adjusting nut in the position shown (Fig. 1) to adjust the stainless steel cover plate. Tighten the supplied nut (Fig. 1) only to a maximum of hand strength and in any case avoid tensile stress on the connection piece or deflection of the cover plate. **Max. Tightening torque 1Nm for the lateral fixing screws. The maximum permissible operating pressure of the siphon is 0,1 bar (1 m water column) according to DIN 19541. The maximum permissible water temperature is 90 °C for an exposure time of 5 minutes.** Compliance with our installation instructions is a prerequisite for asserting warranty claims based on our terms of sale and delivery. Current version (conditions of sale and delivery, installation instructions) at: www.haas.de

(FR) Le siphon doit être installé sur une surface plane et parallèle, découplé sans contrainte ni vibration, et installé aussi verticalement que possible. Le raccord de la machine à laver doit être raccourci de manière à ce qu'aucun levier ne puisse agir sur le siphon. Le tuyau ne doit avoir aucune charge de traction. Nous recommandons l'utilisation d'un rail de montage supplémentaire (# 3859) lors de l'installation. Assurez-vous que l'ouverture de nettoyage est bien fermée et que le joint est bien en place. Utilisez des vis à tête plate et des rondelles appropriées comme celles proposées dans notre kit de montage (# 2151). N'utilisez jamais de vis à tête fraisée ou de vis trop fortes. Montez d'abord l'écrou de réglage noir dans la position indiquée (cf. 1) pour ajuster la plaque de recouvrement en acier inoxydable. Ne serrez l'écrou fourni (fig. 1) qu'à un maximum de force manuelle et évitez en tout cas toute contrainte de traction sur la pièce de raccordement au tube de déformation de la plaque de recouvrement. **Max. Couple de serrage 1Nm pour les vis de fixation latérales. La pression de service maximale autorisée du siphon est de 0,1 bar (1 m de colonne d'eau) selon la norme DIN 19541. La température maximale admissible de l'eau est de 90 °C pour une durée d'exposition de 5 minutes. Attention : veuillez vérifier l'étanchéité du siphon.** Le respect de nos instructions d'installation est une condition préalable pour faire valoir les droits à la garantie basés sur nos conditions de vente et de livraison. Version actuelle (conditions de vente et de livraison, instructions d'installation) à l'adresse : www.haas.de

(NL) De sifon moet op een vlak en vlak parallel oppervlak worden geïnstalleerd, ontkoppeld worden zonder spanning en trillingen, en zo verticaal mogelijk worden geïnstalleerd. De aansluiting voor de wasmachine moet worden ingekort, zodat er geen hefboomwerking op de sifon kan ontstaan. De slang mag geen trekbelasting hebben. Wij raden aan om tijdens de installatie een extra montage rail (# 3859) te gebruiken. Zorg ervoor dat de reinigingsopening goed gesloten is en dat de afdekkingsplaat goed zit. Gebruik geschikte platkop-schroeven en sluitringen zoals aangegeven in onze montage set (# 2151). Gebruik nooit schroeven met verzonken kop of schroeven die te sterk zijn. Monteer eerst de zwarte sluitring in de getoonde positie (cf. 1) om de roestvrijstalen afdekkplaat te verstellen. Draai de meegeleverde moer (fig. 1) slechts tot een maximum aan van handsterkte en in ieder geval tevenspanning op het verbindingsstuk of doorbuiging van de afdekkplaat. **Max. Aandraaimoment 1Nm voor de zijdelingse bevestigingsschroeven. De maximaal toelaatbare bedrijfsdruk van de sifon is 0,1 bar (1 m waterkolom) volgens DIN 19541. De maximaal toelaatbare watertemperatuur is 90 °C voor een belichtingstijd van 5 minuten. Let op: controleer de sifon op lekkages!** Het naleven van onze installatie-instructies is een voorwaarde voor het indienen van garantieclaims op basis van onze verkoop- en leveringsvoorwaarden. Huidige versie (verkoop- en leveringsvoorwaarden, installatie-instructies) op: www.haas.de

(IT) Il sifone deve essere installato su una superficie piana e piano-parallela, desacoppiato senza sollecitazioni e vibrazioni, e installato il più verticalmente possibile. Il collegamento della lavatrice deve essere accortizio in modo che nessun effetto leva possa agire sul sifone. Il tubo flessibile non deve avere alcun carico di trazione. Si consiglia l'uso di una guida di montaggio supplementare (# 3859) durante l'installazione. Accertarsi che l'apertura per la pulizia sia ben chiusa e che la guarnizione sia posizionata correttamente. Utilizzare le viti a testa piatta e le rondelle adatte come indicato nel nostro set di montaggio (# 2151). Non utilizzare mai viti a punta svastata o viti troppo resistenti. Montare prima il dado di regolazione nero nella posizione indicata (cf. 1) per regolare la piastra di copertura in acciaio inossidabile. Serrare il dado in dotazione (Fig. 1) solo fino al massimo della resistenza della mano e in ogni caso evitare sollecitazioni di trazione sull'elemento di collegamento o deformazioni della piastra di copertura. **Max. Coppia di serraggio 1Nm per le viti di fissaggio laterali. La pressione di esercizio massima consentita del sifone è di 0,1 bar (1 m di colonna d'acqua) secondo la norma DIN 19541. La temperatura massima ammissibile dell'acqua è di 90 °C per un tempo di esposizione di 5 minuti. Attenzione: controllare che il sifone non presenti perdite!** Il rispetto delle nostre istruzioni di montaggio è il presupposto per far valere i diritti di garanzia sulla base delle nostre condizioni di vendita e di consegna. Versione attuale (condizioni di vendita e di consegna, istruzioni per l'installazione) su: www.haas.de

(CZ) Sifon musí být instalován co možná nej vertikálněji na vodorovné a rovinně rovnoběžné zemi, bez napětí a vibrací. Pripojka pračky musí být zkrácena, aby na sifon nemohl působit žádný pákový efekt. Hadice nesmí být zatížena tahem. K instalaci doporučujeme použít další montážní lištu (# 3859). Ujistěte se, že je čistící otvor správně uzavřen a že těsnění je správně usazeno. Použijte vhodné šrouby a podložky s válcovou hlavou, které jsou nabízeny v naší montážní sadě (# 2151). Nikdy nepoužívejte zapuštěné šrouby nebo příliš silné šrouby. Nejprve namontujte černou seřizovací matici v zobrazené poloze (obr. 1), aby se nastavili krycí desky z nerezové oceli. Dodávanou matici (obr. 1) dotahujte pouze rukou a v žádném případě se vyhýbejte tahovému namáhání spojovacího krouku nebo ohybnímu křivci desky. **Max. uťahovací moment 1Nm pro boční upevňovací šrouby. Max. přípustný provozní tlak sifonu je 0,1 baru (vodní sloupec 1 m) podle DIN 19541. Maximální přípustná teplota vody je 90 °C po dobu expozice 5 minut. Pozor: Skontrolujte, zda sifon neteče!** Dodržování našich pokynů k instalaci je předpokladem pro uplatnění záručních nároků na základě našich prodejních a dodacích podmínek. Aktuální verze (prodejní a dodací podmínky, montážní návod) na: www.haas.de

(SK) Sifón musí byť namontovaný čo možno najviac vertikálne na vodorovnej a rovinné rovnoběžnej zemi, bez napätia a vibrácií. Pripojenie pračky sa musí skrátiť, aby na sifón nemohol pôsobiť žiadny pákový efekt. Hadica nesmie byť zatiahnutá ťahom. Na inštaláciu odporúčame použiť ďalšiu montážnu lištu (# 3859). Skontrolujte, či je čistiaci otvor správne zatvorený a či je tesnenie správne usadené. Použite vhodné šrouby a podložky s plochou a podložky, ako sa ponúka v našej súprave (# 2151). Nikdy nepoužívajte zapuštěné skrutky alebo príliš silné skrutky. Najskôr namontujte čiernu nastavovaciu maticu v zobrazenej poloze (obr. 1), aby ste nastavili krycí dosky z nerezovej ocele. Dodanú maticu (obr. 1) dotiahnite iba rukou a v každom prípade sa vyhýbajte vyvíjaniu ťahového zaťaženia spojovacieho krouku alebo ohnutia krycej platne. **Uťahovací moment 1 Nm pre bočné upevňovacie skrutky. Max. prípustný prevádzkový tlak sifónu je 0,1 baru (vodný stĺpec 1 m) podľa DIN 19541. Maximálna povolená teplota vody je 90 °C po dobu expozície 5 minút. Pozor: Skontrolujte, či sifón netečie!** Dodržiavanie našich pokynov na inštaláciu je predpokladom pre uplatnenie záručných nárokov na základe našich predajných a dodacích podmienok. Aktuálna verzia (podmienky predaja a dodania, montážne pokyny) na adrese: www.haas.de

(PL) Sifon musí byť zamontovaný na rovnú a rovnolehlú povrch, odsprežený bez napätia i vibrácií a zamontovaný naj najbardejšie pionowo. Prýłączke prałki musí być tak skrócone, aby żadna dźwignia nie mogła oddziaływać na sifon. Waz nie może mieć żadnych obciążen rozciągających. Podczas instalacji zalecamy użycie dodatkowej szyny montażowej (# 3859). Upewnij się, że otwór czyszczący jest prawidłowo zamknięty, a uszczelka prawidłowo osadzona. Zastosuj odpowiednie płaskie śruby i podkładki oferowane w naszym zestawie montażowym (# 2151). Nigdy nie używaj zbyt mocnych wkrętów z bitem stożkowym lub śrub z bitem stożkowym. Najpierw zamontować czarną nakrętkę regulacyjną w przedstawionej pozycji (cf. 1), aby wyregulować pokrywę ze stali nierdzewnej. Dostarczona nakrętka (Rys. 1) dokręcać tylko do maksymalnej wytrzymałości reki i w żadnym przypadku unikaj naprężenia rozciągających na łączniku lub ugięcia pokrywki. **Max. Moment dokręcający 1Nm dla bocznych śrub mocujących. Maksymalne dopuszczalne ciśnienie robocze sifonu wynosi 0,1 bara (1 m słupa wody) zgodnie z normą DIN 19541. Maksymalna dopuszczalna temperatura wody wynosi 90 °C przy czasie ekspozycji 5 minut. Uwaga: Prosimy o sprawdzenie szczelności sifonu!** Przestrzeganie naszych instrukcji montażu jest warunkiem koniecznym do dochodzenia roszczeń gwarancyjnych na podstawie naszych warunków sprzedaży i dostawy. Aktualna wersja (warunki sprzedaży i dostawy, instrukcja montażu) pod adresem: www.haas.de.

(HU) A szifont lehetőleg függőlegesen kell felszerelni egy sík és síkparallel párhuzamos felületre. A kapcsolósza felültszűrés és rezgés nélkül. A mosógép csatlakozását le kell rövidíteni úgy, hogy semmilyen tőkésítéssel ne tudjon hatni a szifonra. A tömítésk nem lehet húzóerővel. Javasoljuk, hogy használjon további rögzítő sínt (# 3859) a telepítéshez. Ellenőrizze, hogy a tisztítónyílás megfelelően be van zárva, és hogy a tömítés megfelelően van rögzítve. Használjon megfelelő csavarokat és alátéteteket, amint azt a szerelőköszletünkben ajánljuk (# 2151). Soha ne használjon sülyesztett vagy túl erős csavarokat. Először szerelje fel a fekete állítóanyag a látható helyzetbe (1. ábra) a rozsdamentes acél fedőlap beállításához. Húzza meg a mellékelt anyát (1. ábra) csak kézzel szorosan, és mindenesetre kerülje a csatlakozóelem húzóerőátvitelét vagy a burkolat lehajlását. **Max. Meghúzási nyomaték 1Nm az oldalról rögzítőcsavarokhoz: A víz megengedett legnagyobb hőmérséklete 90 °C 5 perc expozíciók időtartama. A max. A szifon megengedett üzemi nyomása 0,1 bar (1 m vízoszlop) a DIN 19541 szerinti. Figyelem: Ellenőrizze a szifon tömítettségét!** A telepítési utasítások betartása előfeltétele annak, hogy az értekezési és szállítási feltételeink alapján szavatossági igényeket érvényesítsünk. Aktualis változat (értékesítési és szállítási feltételek, összeszerelési útmutató) a következő weboldalon: www.haas.de

(ES) El sifón debe instalarse en una superficie plana y paralela, desacoplado sin tensión ni vibración, e instalado lo más verticalmente posible. La conexión de la lavadora debe acortarse para que ninguna palanca pueda actuar sobre el sifón. La manguera no debe tener ninguna carga de tensión. Recomendamos el uso de un rail de montaje adicional (# 3859) durante la instalación. Asegúrate de que la abertura de limpieza esté bien cerrada y el sello esté correctamente asentado. Usa tornillos de cabeza plana y arandelas adecuadas como las que se ofrecen en nuestro juego de montaje (# 2151). Nunca use tornillos avellanados o tornillos demasiado fuertes. Primero monte la tuerca de ajuste negra en la posición mostrada (cf. 1) para ajustar la placa de cubierta de acero inoxidable. Apriete la tuerca suministrada (Rys. 1) sólo con la máxima fuerza de la mano y en cualquier caso evite la tensión de tracción en la pieza de conexión o la deflexión de la placa de cubierta. **Max. Par de apriete de 1Nm para los tornillos de fijación laterales. La máxima presión de funcionamiento permitida del sifón es de 0,1 bar (1 m de columna de agua) según la norma DIN 19541. La temperatura máxima admisible del agua es de 90 °C para un tiempo de exposición de 5 minutos. Atención: Por favor, compruebe que el sifón no tenga fugas.** El cumplimiento de nuestras instrucciones de instalación es un prerrequisito para hacer valer las reclamaciones de garantía basadas en nuestras condiciones de venta y entrega. Versión actual (condiciones de venta y entrega, instrucciones de instalación) en: www.haas.de