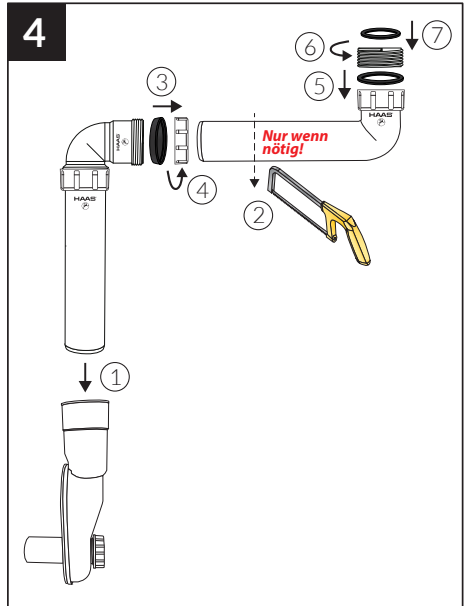
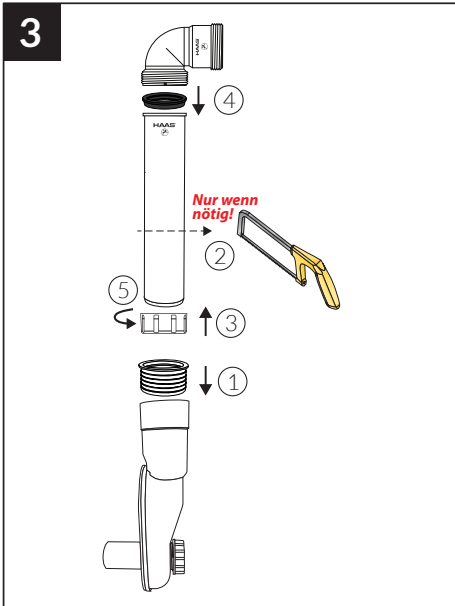
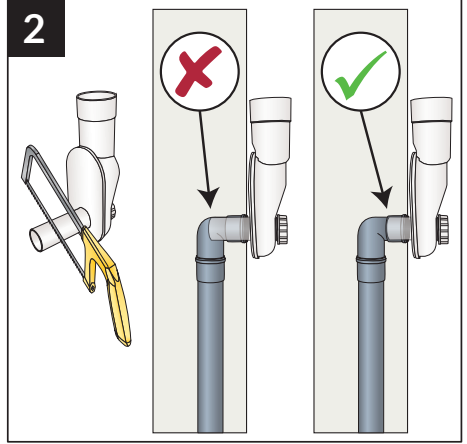
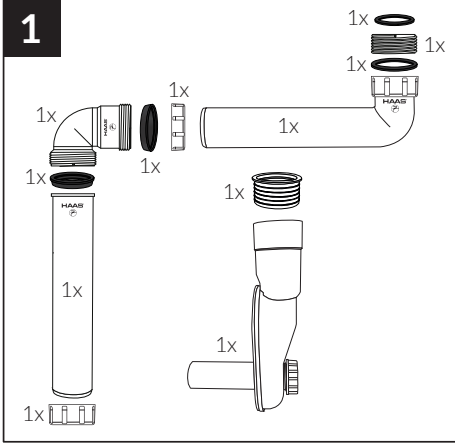
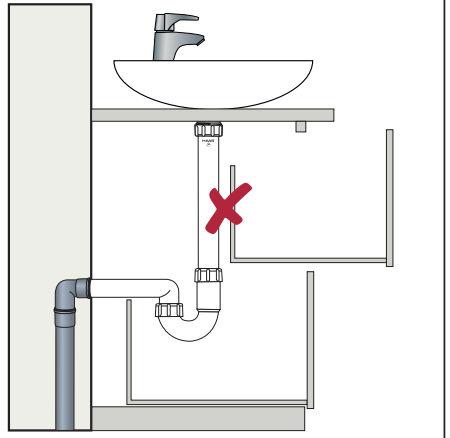
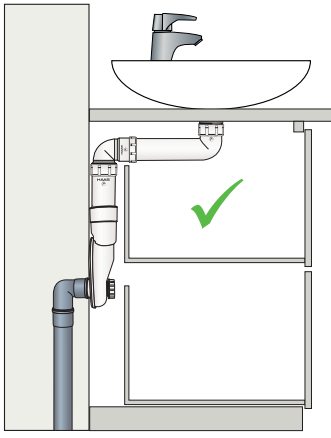


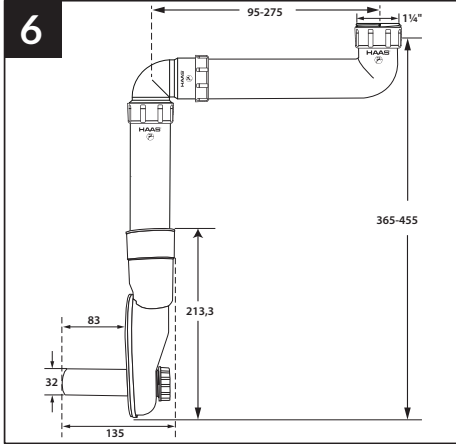
Art. 2850



5



6



G = 1 1/4" oder 1 1/2"

7

