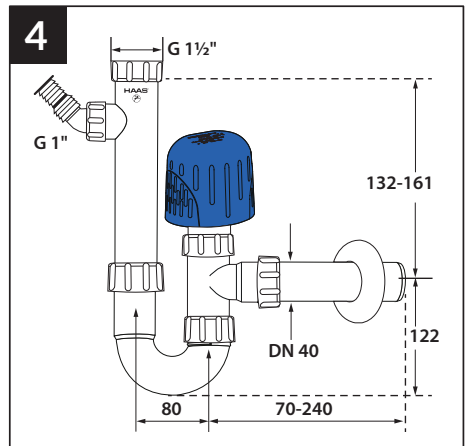
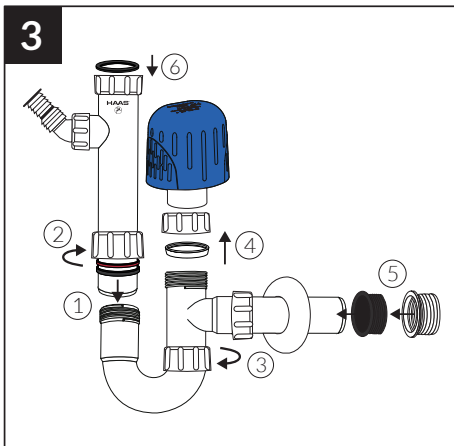
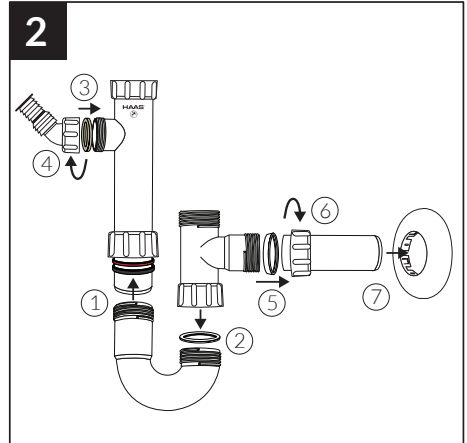
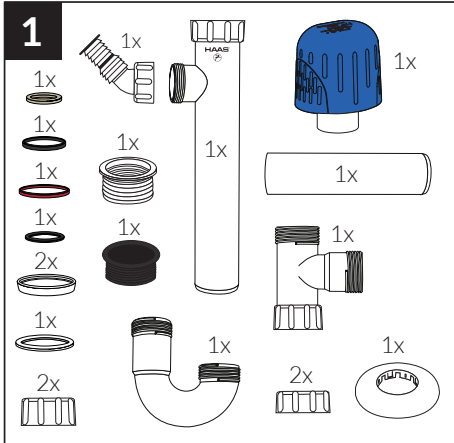




Art. 2827



G=1 1/2"
D= 40, 50 oder 56