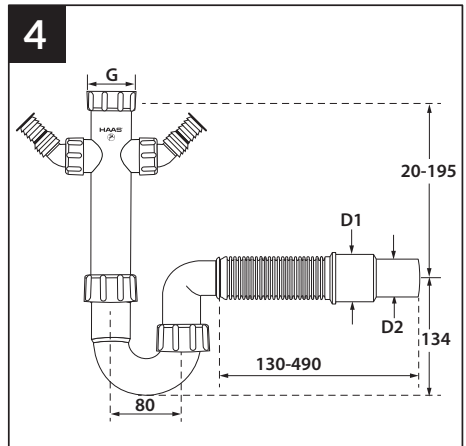
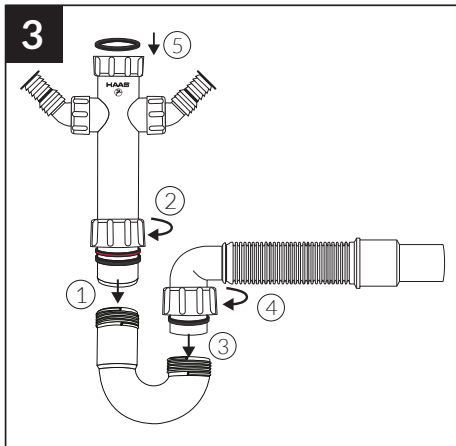
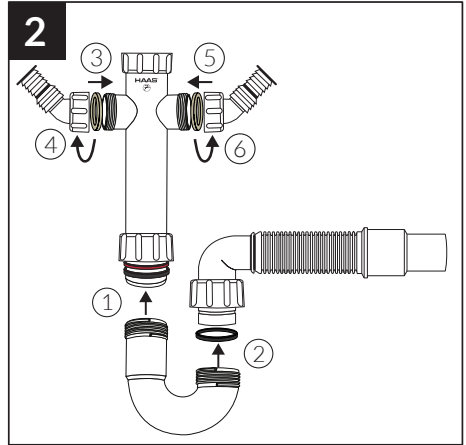
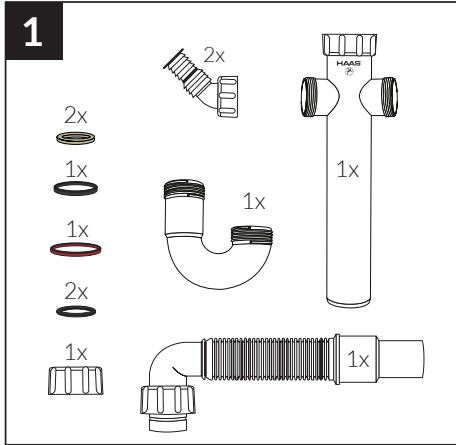




Art. 2820



G = 1 1/2"

D1 = 50

D2 = 40