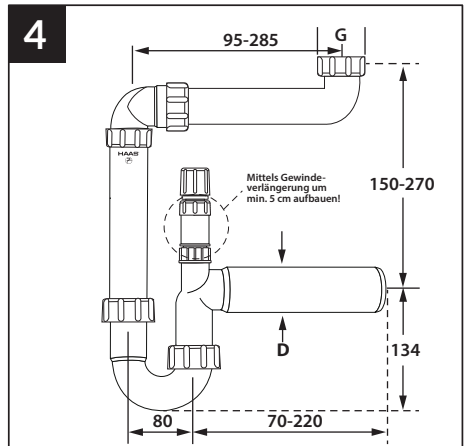
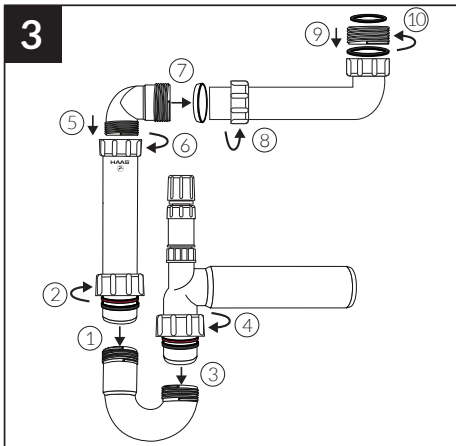
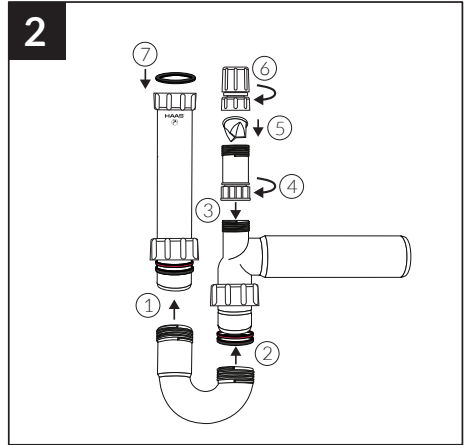
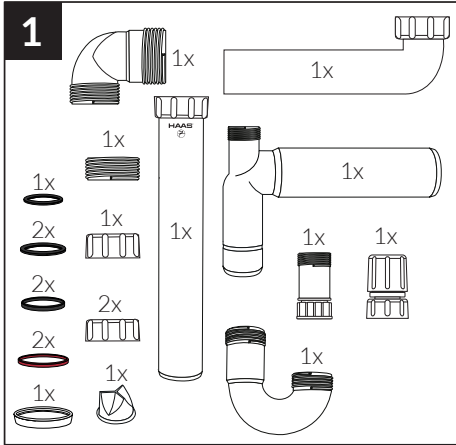




Art. 2600 / DN 40 Art. 2607 / DN 50



G = 1½" auf 1¼" möglich